

PRO
PROFESSIONAL
LED

"The best is yet to Light"



Smart Control

JISO
ILUMINACION
SPAIN

Control your light

JISO
SMART
CONTROL





Advantage

Simplicity: If until a few years ago, synchronizing the lighting in your home required expensive and complicated installations, all this has changed. With today's smart lighting systems everything is simpler. You will not need to make any installation or investment to use our Smart Control products.

Savings: Intelligent lighting allows you to save energy, it is a cheaper lighting. From the palm of your hand you can control the lighting you need at all times without wasting a single watt. Our Smart Control system is compatible with any type of luminaire, this will allow you to save, since you will not have to invest in new luminaires, you can reconver your installations.

Beneficios

Sencillez: Si hasta hace unos años, el poder sincronizar la iluminación de tu hogar requería de costosas y complicadas instalaciones, todo esto ya ha cambiado. Con los **sistemas de iluminación inteligente** actuales todo es más sencillo. No necesitarás realizar ningún tipo de instalación ni inversión para utilizar nuestros productos **Smart Control**.

Ahorro: La **iluminación inteligente** te permite ahorrar energía, es una **iluminación más barata**. Desde la palma de tu mano podrás contralar la iluminación que necesitas en cada momento sin desperdiciar un solo watio. Nuestro sistema **Smart Control** es compatible con cualquier tipo de luminaria, esto te permitirá **ahorrar**, ya que no tendrás que invertir en nuevas luminarias, podrás reconverir tus intalaciones.



Smart lighting

Smart lighting is already part of our lives. Smart lighting offers a lot of benefits, besides being one of the necessary pillars to turn your home into a "smart home". **Smart lighting** consists of controlling the lighting in your home or business from a mobile device, being able to program, turn on and turn off your lighting remotely.

Iluminación smart

La **iluminación Smart** ya forma parte de nuestras vidas. Y es que la **iluminación inteligente** ofrece una gran cantidad de beneficios, además de ser uno de los pilares necesarios para convertir tu hogar en una "smart home". La **iluminación inteligente** consiste en controlar la iluminación de tu hogar o negocio desde un dispositivo móvil pudiendo programar, encender y apagar tu iluminación a distancia.



Smart lighting features

- Being able to turn on/off any luminaire in your home from wherever you are
- Being able to turn on/off luminaires when you are away from home.
- Program the automatic switch on/off of any luminaire for when you are not at home.
- Change the light intensity and/or color temperature of the light.
- Link several lamps to turn them on at the same time.
- Control luminaires with voice commands through virtual assistants such as Alexa, Google Assistant and others.

Características iluminación inteligente

- Poder encender/apagar cualquier luminaria de tu hogar desde donde estés.
- Poder encender/apagar luminarias estando fuera de casa.
- Programar el apagado/encendido automático de cualquier luminaria para cuando no estés en casa.
- Cambiar la intensidad de la luz y/o temperatura de color de la luz.
- Unir varias lámpara para encenderlas a la vez.
- Controla las luminarias con comandos de voz a través de asistentes virtuales como Alexa, Google Assistant y otros.



Custom lighting

JISO Smart Control allows you to interact with the installation and create a much more versatile and tailored lighting. It is a control system compatible with conventional on/off systems and can be **programmed automatically** to adapt to routines or spaces. In addition, it offers the possibility of **controlling a single luminaire or grouping** several luminaires to perform joint lighting functions quickly and easily.

Iluminación a medida

JISO Smart Control permite interactuar con la instalación y crear un iluminación mucho más versátil y a medida. Se trata de un control compatible con los sistemas de encendido y apagado convencionales, se pueden **programar automatismos** que se adapten a las rutinas o espacios. Además, ofrece la posibilidad de **controlar una sola luminaria o agrupar varias** para que desempeñen funciones lumínicas conjuntas de forma rápida y sencilla.



Scenes and animations

With **JISO Smart Control** you can **create lighting scenes** for different activities: lunch, study, entertainment, dinner, ... creating the atmosphere you need at all times.
You can also **program dynamic environments** to generate changes from one scene to another. In addition to **establishing routines** for the luminaires to interact according to your schedule.

Escenas y animaciones

Con **JISO Smart Control** podrás **crear escenas lumínicas** para diferentes actividades: comida, estudio, entretenimiento, cena, ... creando el ambiente que necesitas en cada momento.
También podrás **programar ambientes dinámicos** para generar cambios de una escena a otra. Además de **establecer rutinas** para que las luminarias interactúen según tu horario.



Uses of smart lighting

- You can **make believe that your house is inhabited** during your vacation by programming the switching on of your specific lights or television. You can be more relaxed on your vacations or weekends because you can program the on and off or even turn on and off from wherever you are the devices you have connected.
- **Program portable** heating appliances, humidifiers or fans to run when you need them to. Whether it's before you get home or before you go to work.
- **Program the switching** on of outdoor lighting or signaling lights so that when you get home you have light.
- You will obtain a **saving in the expense of the light** when programming to turn off the luminaires that interest you, the television or other devices after a certain hour. You can set a time limit at which your television and lamps are turned off in case you fall asleep. Saving energy.

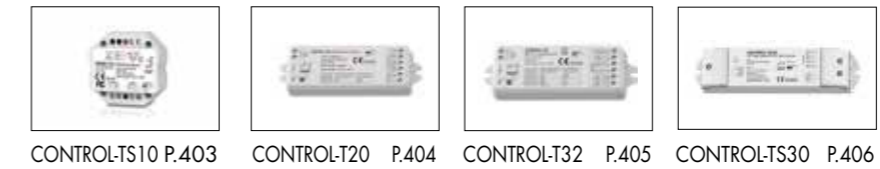
Usos de la iluminación inteligente

- *Puedes hacer creer que tu casa está habitada durante tus vacaciones programando el encendido de tus luminarias concretas o la televisión. Podrás estar más tranquilo en tus vacaciones o fines de semana ya que puedes programar el encendido y apagado o incluso encender y apagar desde donde estés los dispositivos que tengas conectados.*
- *Programar aparatos de calefacción portátiles, humidificadores o ventiladores para que funcionen cuando lo necesites. Ya sea antes de llegar a casa o al trabajo.*
- *Programar el encendido de iluminación de exterior o luminarias de señalización para que cuando llegues a casa tengas luz.*
- *Obtendrás un ahorro en el gasto de la luz al programar el apagado de las luminarias que te interesen, la televisión u otros aparatos a partir de cierta hora. Puedes poner una hora límite en la que tu televisión y lámparas se apagan por si acaso te quedaras dormido. Ahorrando energía.*

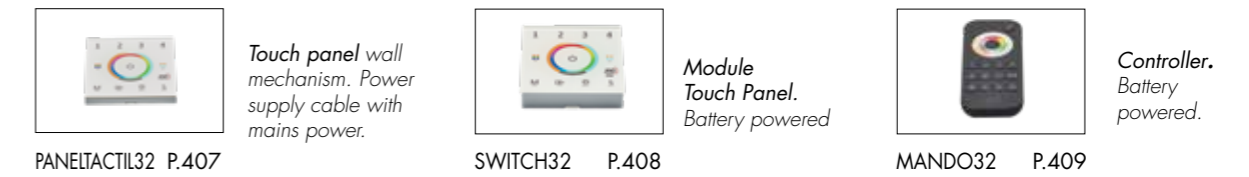
JISO Smart Control

TYPES OF CONTROL COMMANDS (Order Issuers)

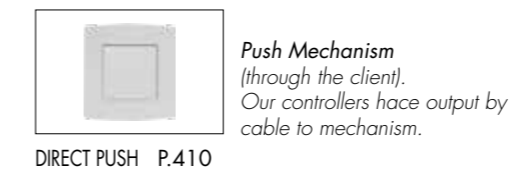
Voice control and/or Wi-Fi control remotely and at home (TUYA APP)



Radio frequency control (RF)

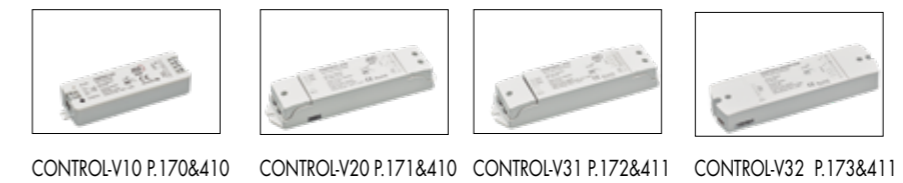


Wiring Control

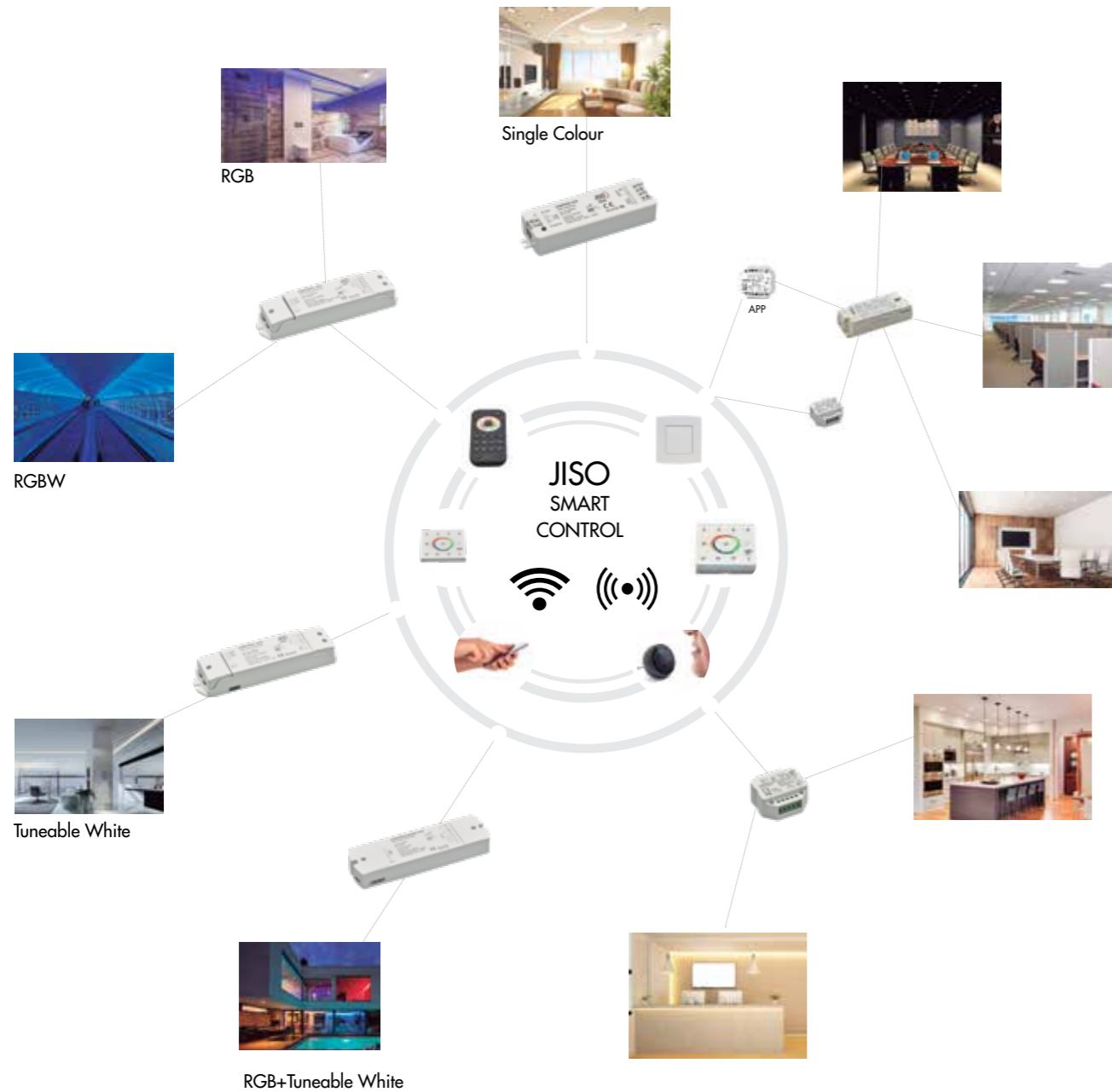


CONTROLLER TYPES (Order Receiver)

Smart Controller. LED Strip



Smart Controller. Downlight, LED Panel & LED Bulb



TUYA APP - REMOTE

Brightness | Color Temperature | 16 Millions Colors | Saturation



REMOTE



ALEXA
GOOGLE ASSISTANT

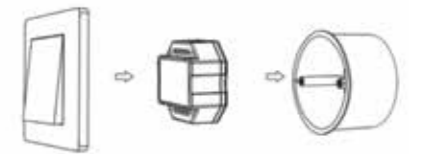


CONTROL-TS10

Controlador Maestro TRIAC con función Pulsador
TRIAC Master Controller with PUSH function
Contrôleur Principal TRIAC avec bouton poussoir

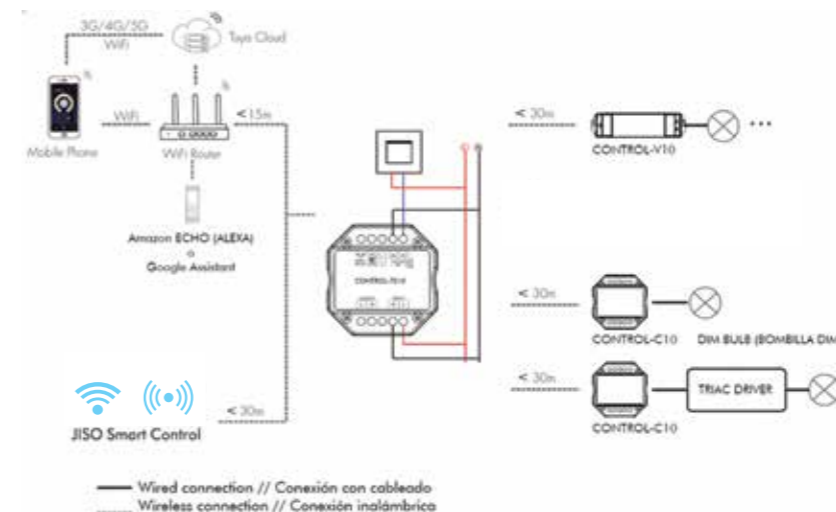


Control:	VOICE (Echo o Google Assistant) APP Tuya // JISO Smart Control (RF y WIFI) // PUSH
Input Voltage:	100-240V ~ 50/60Hz
Output Voltage:	100-240V ~ 50/60Hz
Output Current:	1,5A (150-360W)
Size:	L52 x W52 x H26 mm
Working Temperature:	-30° C ~ +55° C



- Controlador Maestro TRIAC para control de luminarias y bombillas regulables por corte de fase, así como equipos JISO SMART CONTROL monocolor como el CONTROL-V10, CONTROL-C10 y CONTROL-S10.
- CONTROL-TS10 puede funcionar como convertidor WiFi-RF para, en función maestro, poder controlar diferentes dispositivos JISO Smart Control, de igual tipo de luz, mediante VOZ, APP Tuya y PUSH.
- Control, mediante APP Tuya, de brillo y/o ON/OFF de encendidos programados, escenas, función música, control en remoto.
- Control por VOZ, gracias a Tuya, a través de Amazon ECHO o Google Assistant.
- Compatible con dispositivos JISO SMART CONTROL (MANDO32, PANELTACTIL32, SWITCH32 y SMARTWIFI + APP JISO)
- Al colocar un CONTROL-TS10 en cada encendido de una instalación en la que se esté utilizando JISO Smart Control, este dispositivo permite ampliar las funciones de la instalación a las citadas anteriormente y, por tanto, poder controlar mediante VOZ o acceso remoto. En este caso será necesario colocar un CONTROL-TS10 por cada circuito a controlar, actuando este como Maestro y vinculando los controladores del circuito (CONTROL-V10, CONTROL-C10 y CONTROL-S10) como Esclavos.
- Configuración sencilla por medio de pulsaciones.
- Por favor, compruebe que el route WiFi genera una red en 2.4G, la banda 5G no está disponible.
- Más información en instrucciones y ficha técnica.

- TRIAC Master controller for Phase Cut dimmable luminaires and bulbs. Also compatible with other different JISO Smart Control single colour devices such as CONTROL-V10, CONTROL-C10 and CONTROL-S10.
- CONTROL-TS10 can work as a WiFi-RF converter to control, as a master device, different JISO Smart Control devices, with same light features, by VOICE, Tuya APP and PUSH.
- Thanks to Tuya APP it can be controlled the brightness and/or ON/OFF, programme scenes, music function, remote access...
- VOICE control, thanks to Tuya, via Amazon ECHO (ALEXA) or Google Assistant.
- Compatible with JISO SMART CONTROL devices (MANDO32, PANELTACTIL32 and SMARTWIFI + APP JISO)
- When introducing a CONTROL-TS10 in each circuit of an installation in which JISO Smart Control is integrated, this device allows customers to add the above functions to a JISO Smart Control existing installation and, as a result, it allows the installation to be controlled by VOICE or remote access. It will be mandatory to integrate a CONTROL-TS10 in each circuit (zone) to work as a Master and matching the other devices (CONTROL-V10, CONTROL-C10 or CONTROL-S10) as a slaves.
- Easy configuration by pressing different sequences.
- Please, check if the WiFi router net in 2.4G band, the 5G band is not available.
- You can find more accurate information in the instruction manual.





CONTROL-T20

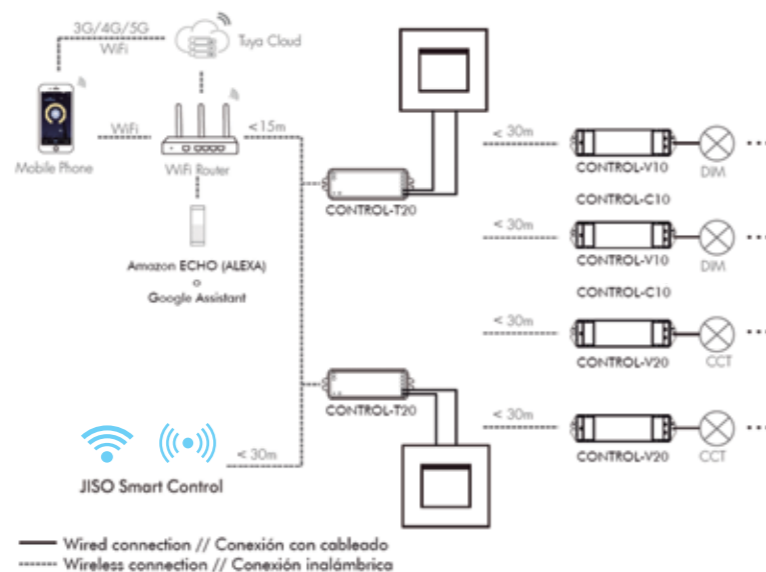
Controlador Maestro 2 en 1 con función Pulsador
2 in 1 Master controller with PUSH function
Contrôleur principal 2 dans 1 avec bouton poussoir

Control: VOICE (Echo o Google Assitant)
APP Tuya // JISO Smart Control (RF y WIFI) // PUSH
Input Voltage: 12-36Vdc
Output Voltage: 2 x (12-36)Vdc
Output Current: 5A / channel
Size: L114 x W38 x H20 mm
Working Temperature: -30° C ~ +55° C



- Controlador Maestro 2 en 1 para control de tiras LED Monocolor y CCT (doble color).
- CONTROL-T20 puede funcionar como convertidor WiFi-RF para, en función maestro, poder controlar diferentes dispositivos JISO Smart Control, de igual tipo de luz, mediante VOZ, APP Tuya y PUSH.
- Control, mediante APP Tuya, de ON/OFF, brillo y Temperatura de color (CCT) de encendidos programados, escenas, función música, control en remoto...
- Control por VOZ, gracias a Tuya, a través de Amazon ECHO (ALEXA) o Google Asisstant.
- Compatible con dispositivos JISO SMART CONTROL (MANDO32, PANELTACTIL32, SWITCH32 y SMARTWIFI + APP JISO)
- Al colocar un CONTROL-T20 en cada encendido de una instalación en la que se esté utilizando JISO Smart Control, este dispositivo permite ampliar las funciones de la instalación a las citadas anteriormente y, por tanto, poder controlar mediante VOZ o acceso remoto. En este caso será necesario colocar un CONTROL-T20 por cada circuito a controlar, actuando este como Maestro y vinculando los controladores del circuito (CONTROL-V10, CONTROL-V20, CONTROL-C10 o CONTROL-S10) como Esclavos.
- Configuración sencilla por medio de pulsaciones. Es necesario configurar el tipo de función a utilizar antes de emparejar.
- Por favor, compruebe que el route WiFi genera una red en 2.4G, la banda 5G no está disponible.
- Más información en instrucciones y ficha técnica.

- 2 in 1 Master controller for Single Colour and CCT (Tuneable white) LED Strips.
- CONTROL-T20 can work as a WiFi-RF converter to control, as a master device, different JISO Smart Control devices, with same light features, by VOICE, Tuya APP and PUSH.
- Thanks to Tuya APP it can be controlled ON/OFF, brightness and correlated colour temperature (CCT) and it is also possible to programme scenes, music function, remote access...
- VOICE control, thanks to Tuya, via Amazon ECHO (ALEXA) or Google Assistant.
- Compatible with JISO SMART CONTROL devices (MANDO32, PANELTACTIL32 and SMARTWIFI + APP JISO).
- When introducing a CONTROL-T20 in each circuit of an installation in which JISO Smart Control is integrated, this device allows customers to add the above functions to a JISO Smart Control existing installation and, as a result, it allows the installation to be controlled by VOICE or remote access. It will be mandatory to integrate a CONTROL-T20 in each circuit (zone) to work as a Master and matching the other devices (Control-V10, CONTROL-V20, CONTROL-C10 or CONTROL-S10) as a slaves.
- Easy configuration by pressing different sequences. It is mandatory to configure the function type before matching slave devices.
- Please, check if the WiFi router net in 2.4G band, the 5G band is not available.
- You can find more accurate information in the instruction manual.



CONTROL-T32

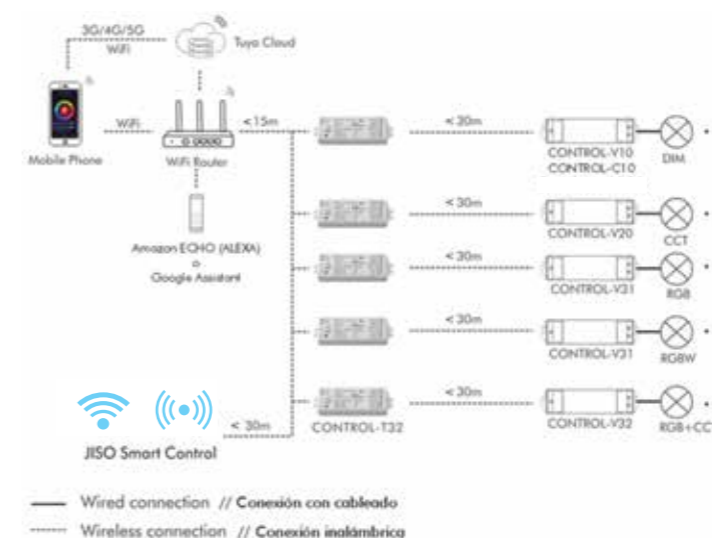
Controlador Maestro 5 en 1
5 in 1 Master controller
Contrôleur principal 5 dans 1

Control: VOICE (Echo o Google Assitant)
APP Tuya // JISO Smart Control (RF y WIFI)
Input Voltage: 12-24Vdc
Output Voltage: 5 x (12-24)Vdc
Output Current: 3A / channel
Size: L114 x W38 x H20 mm
Working Temperature: -30° C ~ +55° C



- Controlador Maestro 5 en 1 para control de tiras LED Monocolor, CCT, RGB, RGBW y RGB + CCT.
- CONTROL-T32 puede funcionar como convertidor WiFi-RF para, en función maestro, poder controlar diferentes dispositivos JISO Smart Control, de igual tipo de luz, mediante VOZ y APP Tuya.
- Control, mediante APP Tuya, de ON/OFF, brillo, CCT, RGB/RGBW, RGB + CCT, encendidos programados, escenas, función música, control en remoto.
- Control por VOZ, gracias a Tuya, a través de Amazon ECHO (ALEXA) o Google Asisstant.
- Compatible con dispositivos JISO SMART CONTROL (MANDO32, PANELTACTIL32, SWITCH32 y SMARTWIFI + APP JISO)
- Al colocar un CONTROL-T32 en cada encendido de una instalación en la que se esté utilizando JISO Smart Control, este dispositivo permite ampliar las funciones de la instalación a las citadas anteriormente y, por tanto, poder controlar mediante VOZ o acceso remoto. En este caso será necesario colocar un CONTROL-T32 por cada circuito a controlar, actuando este como Maestro y vinculando los controladores del circuito (CONTROL-V10, CONTROL-V20, CONTROL-V31, CONTROL-V32, CONTROL-C10 y CONTROL-S10) como Esclavos.
- Configuración sencilla por medio de pulsaciones. Es necesario configurar el tipo de función a utilizar antes de emparejar.
- Por favor, compruebe que el route WiFi genera una red en 2.4G, la banda 5G no está disponible.
- Más información en instrucciones y ficha técnica.

- 5 in 1 Master Controller for Single Colour, CCT (Tuneable White), RGB, RGBW and RGB + CCT LED Strips.
- CONTROL-T32 can work as a WiFi-RF converter to control, as a master device, different JISO Smart Control devices, with same light features, by VOICE and Tuya AP.
- Thanks to Tuya APP it can be controlled ON/OFF, brightness, correlated colour temperature (CCT), RGB, RGBW, RGB + CCT and it is also possible to programme scenes, music function, remote access...
- VOICE control, thanks to Tuya, via Amazon ECHO (ALEXA) or Google Assistant.
- Compatible with JISO SMART CONTROL devices (MANDO32, PANELTACTIL32 and SMARTWIFI + APP JISO)
- When introducing a CONTROL-T32 in each circuit of an installation in which JISO Smart Control is integrated, this device allows customers to add the above functions to a JISO Smart Control existing installation and, as a result, it allows the installation to be controlled by VOICE or remote access. It will be mandatory to integrate a CONTROL-T32 in each circuit (zone) to work as a Master and matching the other devices (CONTROL-V10, CONTROL-V20, CONTROL-V31, CONTROL-V32, CONTROL-C10 or CONTROL-S10) as a slaves.
- Easy configuration by pressing different sequences. It is mandatory to configure the function type before matching slave devices.
- Please, check if the WiFi router net in 2.4G band, the 5G band is not available.
- You can find more accurate information in the instruction manual.





CONTROL-TS30

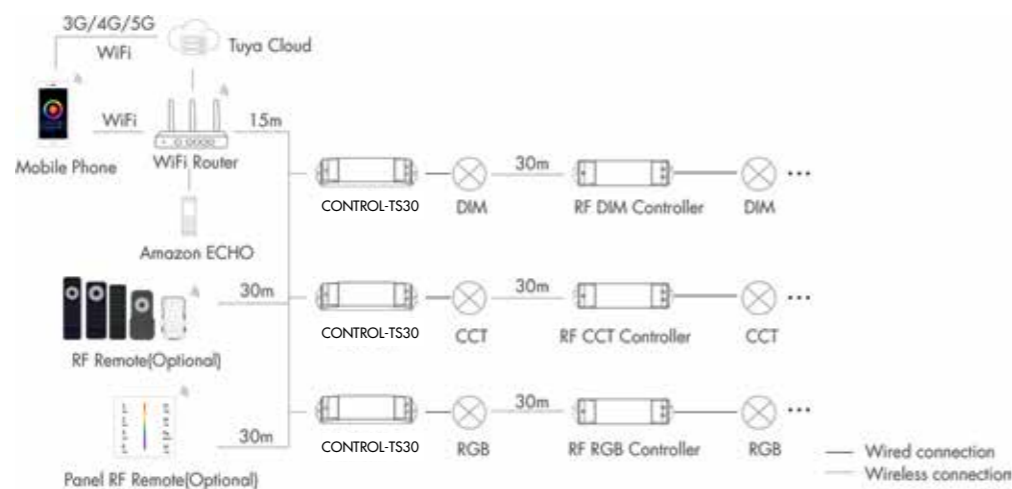
Controlador 3 en 1, Tiras AC 230V
3 in 1 Controller, AC 230V strips
Contrôleur 3 dans 1. Ruban LED AC 230V

Control: VOZ (Echo o Google Assistant)
APP Tuya // JISO Smart Control (RF y WIFI) // PUSH Switch
Input Voltage: 100-240Vac
Output Voltage: 3 x (100-240)Vdc
Output Current: 3 x 1A (1A/canal)
Size: L175 x A45 x H27 mm
Working Temperature: -30° C ~ +55° C



- Controlador 230V AC con 3 canales para tira LED AC Monocolor, CCT y RGB.
- CONTROL-TS30 puede funcionar como convertidor WiFi-RF para, en función maestro, poder controlar diferentes dispositivos JISO Smart Control, de igual tipo de luz, mediante VOZ y APP Tuya.
- Control, mediante APP Tuya, de ON/OFF, brillo, CCT y RGB, encendidos programados, escenas, función música, control en remoto.
- Control por VOZ, gracias a Tuya, a través de Amazon ECHO (ALEXA) o Google Assistant.
- Compatible con dispositivos JISO SMART CONTROL (MANDO32, PANELTACTIL32, SWITCH32 y SMARTWIFI + APP JISO)
- Configuración sencilla por medio de pulsaciones. Es necesario configurar el tipo de función a utilizar antes de emparejar.
- Incluye función pulsador para regular modo ON/OFF y control del brillo de la tira LED asociada.
- Por favor, compruebe que el route WiFi genera una red en 2.4G, la banda 5G no está disponible.
- Más información en instrucciones y ficha técnica.

- 230V AC controller with 3 channels canales for Single Colour, CCT or RGB LED Strips.
- CONTROL-TS30 can work as WiFi-RF converter to control, while working in Master function, different JISO Smart Control devices, with the same type of lighting effect, by VOICE and Tuya APP.
- Control, by Tuya APP, of the ON/OFF, brightness, CCT and RGB, schedule, scenes, music function, remote control.
- Control by VOICE, thanks Tuya, through Amazon ECHO (ALEXA) or Google Assistant.
- Compatible with JISO SMART CONTROL devices (MANDO32, PANELTACTIL32, SWITCH32 and SMARTWIFI + APP JISO).
- Easy to set up. It needs to be established the light function before matching.
- PUSH function included to make ON/OFF and brightness regulation.
- Please, check if the WiFi router net in 2.4G band, the 5G band is not available.
- More information in the instructions manual or technical data sheet.



PANELTACTIL32

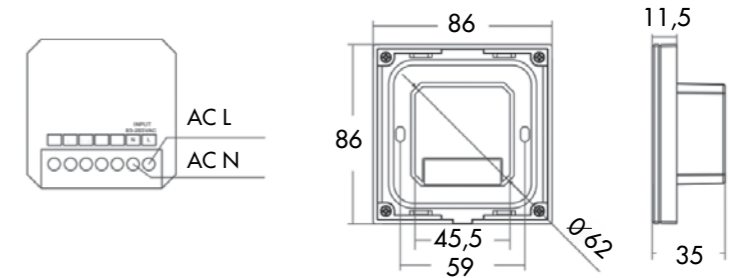
Panel Táctil Universal Monocolor/TW/RGB/RGBW y RGB+CCT
(Control de tiras LED RGB/RGBW, Blanco Tuneable, Monocolor y RGB + Blanco Tuneable)

Universal Touch Panel Single Colour/TW/RGB/RGBW & RGB+CCT
(Control LED Strips RGB/RGBW, Tuneable White, Single Colour & RGB + Tuneable White)

Écran tactile universel Monocoleur/TW/RGB/RGBW et RGB+CCT
(Contrôle de bandes LED RGB/RGBW, Blanc Tuneable, Monocoleur et RGB + blanc Tuneable)



Remote Control: RF 2.4GHz
Distance: 30m
Working Voltage: 100-240V ~ 50/60Hz
Use: Tactile Chromatic Control
Capacity control: 4 zones
Working Temperature: -30° C ~ +55° C



- Permite el control de diferentes tipos de controladores (CONTROL-V10, CONTROL-V20, CONTROL-V31 y CONTROL-V32) además de las bombillas 1LHE-CR9 con un solo panel táctil. Un PANELTACTIL32 puede controlar 4 zonas con el mismo o diferente tipo de controlador en cada zona (para más información consúltenos, por favor).
- Es posible configurar cada zona previamente (consultar manual de instrucciones).
- Cada zona puede emparejar un sin límite de controladores del mismo tipo.
- PANELTACTIL32 podría controlar un limitado rango de downlights monocolor (para más información consúltenos, por favor).

- It allows to control different kind of controllers (CONTROL-V10, CONTROL-V20, CONTROL-V31 and CONTROL-V32) in addition to bulbs 1LHE-CR9 with just one touch panel. One PANELTACTIL32 can control 4 different zones with same or different configuration in each zone (for more information please consult).
- It is possible to configure each zone in advance (indicated in the instructions manual).
- Each zone can be paired with an endless number of controllers with same configuration.
- PANELTACTIL32 could control a limited range of single colour downlight (for more information please consult)

- Il permet la commande de différents types de contrôleurs (CONTROL-V10, CONTROL-V20, CONTROL-V31 et CONTROL-V32) ainsi que les ampoules 1LHE-CR9 avec un seul écran tactile. Un PANELTACTIL32 peut contrôler 4 zones avec le même type ou un type différent de contrôleur dans chaque zone (pour plus d'informations, veuillez nous consulter).
- Chaque zone peut être configurée au préalable (voir mode d'emploi).
- Chaque zone peut correspondre à un nombre illimité de contrôleurs du même type.
- PANELTACTIL32 peut contrôler une gamme limitée de downlights monocoleur [pour plus d'informations n'hésitez pas à nous consulter].

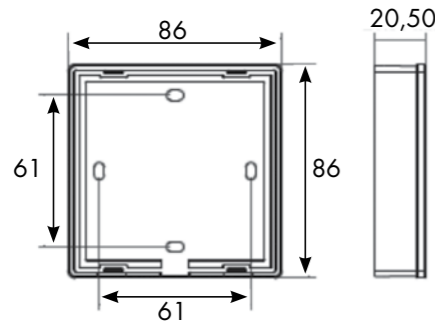


SWITCH32

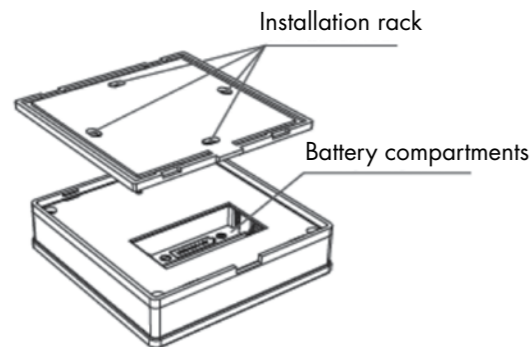
Panel Táctil Universal Monocolor/TW/RGB/RGBW y RGB+CCT (Control de tiras LED RGB/RGBW, Blanco Tuneable, Monocolor y RGB + Blanco Tuneable)

Universal Touch Panel Single Colour/TW/RGB/RGBW & RGB+CCT (Control LED Strips RGB/RGBW, Tunable White, Single Colour & RGB + Tunable White)

Écran tactile universel Monocoleur/TW/RGB/RGBW et RGB+CCT (Contrôle de bandes LED RGB/RGBW, Blanc Tuneable, Monocoleur et RGB + blanc Tuneable)



Remote Control: RF 2.4GHz
Distance: 30m
Working Voltage: 3VDC (2xAAA)
Use: Tactile Chromatic Control
Capacity Control: 4 zones
Working Temperature: -30° C ~ +55° C



- Permite el control de diferentes tipos de controladores (CONTROL-V10, CONTROL-V20, CONTROL-V31 y CONTROL-V32) además de las bombillas 1LHE-CR9, el SOCKET10 con un solo panel táctil. Un SWITCH32 puede controlar 4 zonas con el mismo o diferente tipo de controlador en cada zona (para más información consúltenos, por favor).

- Es posible configurar cada zona previamente (consultar manual de instrucciones).
- Cada zona puede emparejar un sin límite de controladores del mismo tipo.
- SWITCH32 podría controlar un limitado rango de downlights monocolor (para más información consúltenos, por favor).
- Para instalación, configuración y uso del dispositivo consulte el manual de instrucciones dentro del producto o en nuestra página web.

- It allows to control different kind of controllers (CONTROL-V10, CONTROL-V20, CONTROL-V31 and CONTROL-V32) in addition to bulbs 1LHE-CR9, SOCKET10 with just one touch panel. One SWITCH32 can control 4 different zones with same or different configuration in each zone (for more information please consult).

- It is possible to configure each zone in advance (indicated in the instructions manual).
- Each zone can be paired with an endless number of controllers with same configuration.
- SWITCH32 could control a limited range of single colour downlight (for more information please consult)
- Consult the instruction manual, in the product or in our website, in order to make a correct installation, configuration and handling.

- Il permet le contrôle de différents types de contrôleurs (CONTROL-V10, CONTROL-V20, CONTROL-V31 et CONTROL-V32) et, en plus, il permet le contrôle des modèles 1LHE-CR9 sur le même panneau tactile.
- SWITCH32 peut contrôler 4 zones avec les mêmes ou différents types de contrôleurs dans chaque zone (si vous voulez plus d'information consultez-nous s'il vous plait).
- Chaque zone peut être configuré au préalable (consultez le manuel d'instructions).
- Chaque zone permet d'intégrer un nombre illimité de contrôleurs du même type.
- Le SWITCH32 pourrait contrôler un illimité gamme de downlights monocoleur (si vous voulez plus d'information consultez-nous s'il vous plait).
- Pour l'installation, la configuration et l'utilisation de l'appareil, consultez-vous au manuel d'instructions à l'intérieur du produit ou sur notre site Web.

MANDO32

Mando Universal Monocolor/Doble Color/RGB/RGBW & RGB+CCT (Control de tiras LED RGB/RGBW, Doble Color, Monocolor y RGB + Doble color)

Universal Remote Single Colour/Dual Color/RGB/RGBW & RGB+CCT (Control LED Strips RGB/RGBW, Tunable White, Single Colour & RGB + Tunable White)

Commande universelle Monocoleur/TW/RGB/RGBW et RGB+CCT (Contrôle de bandes LED RGB/RGBW, blanc tunable, Monocoleur et RGB + blanc tunable)



Remote Control: RF 2.4GHz
Distance: 30m
Working Voltage: 3Vdc (2xAAA included)
Use: Tactile Chromatic Control
Capacity control: 4 zones
Size: L122 x W53 x H17,5 mm
Working Temperature: -30° C ~ +55° C



SOPORTE32
(not included)



Permite el control de diferentes tipos de controladores (monocolor, RGB, RGBW, etc.) con un solo mando. Un MANDO32 puede controlar 4 zonas diferentes con el mismo o diferente tipo de controlador en cada zona (para más información consulte, por favor).

Es posible configurar cada zona presionando las teclas adecuadas (indicado en el manual de instrucciones). Cada zona puede emparejar un sin límite de controladores del mismo tipo. MANDO32 podría controlar un limitado rango de downlights monocolor (para más información consulte, por favor).

It allows to control different kind of controllers (single colour, RGB, RGBW, etc.) with an only remote. One MANDO32 can control 4 different zones with same or different configuration in each zone (for further information please consult).

It is possible to configure each zone by pressing the keys appropriately (indicated in the instructions manual). Each zone can be paired with an endless number of controllers with same configuration. MANDO32 could control a limited range of single colour downlight (for further information please consult)

Permet de contrôler les différents types de contrôleurs (monocoleur, RGB, RGBW, etc.) avec une seule commande. Une MANDO32 peut contrôler 4 zones différentes avec le même contrôleur ou de type différent dans chaque zone (pour de plus amples informations, veuillez nous consulter). Il est possible de configurer chaque zone en appuyant sur les touches correspondantes (informations indiquées dans le manuel d'utilisation). Chaque zone peut appairer un nombre illimité de contrôleurs du même type. MANDO32 pourrait contrôler une plage limitée de luminaires downlight unicouleur (pour de plus amples informations, veuillez nous consulter).



CONTROL-V10

Controlador Monocolor
Single Colour Controller
Contrôleur Monocoleur

Control: RF 2.4GHz or PUSH Switch
Input Voltage: 5-36Vdc
Output Voltage: 5-36Vdc
Output Current: 1 Channel / 8A (per channel)
Size: L97 x W33 x H18 mm
Distance: 30m (from remote to controller directly)
Working Temperature: -30° C ~ +55° C



(JISO recomienda el uso con sus tiras LED y fuentes de alimentación de 24V)
(JISO recommends to use it with its 24V LED Strips and 24V Power Supply Units)
(JISO recommande l'utilisation avec des bandes LED et des sources d'alimentation de 24V)

► MORE INFO. PAGE 170



CONTROL-V31

Controlador RGB/RGBW (Compatible con doble color y monocolor)
RGB/RGBW Controller
(compatible with dual colour (tuneable white) and single colour)
Contrôleur RGB/RGBW (Compatible avec bicolore et monocoleur)

Control: RF 2.4GHz or PUSH Switch
Input Voltage: 12-36Vdc
Output Voltage: 12-36Vdc
Output Current: 4 Channels / 5A (per channel)
Size: L175 x W45 x H27 mm
Distance: 30m
Working Temperature: -30° C ~ +55° C



(JISO recomienda el uso en tiras de LED y fuentes de alimentación de 24V)
(JISO recommends to use it with its 24V LED Strips and 24V Power Supply Units)
(JISO recommande l'utilisation avec des bandes LED et des sources d'alimentation de 24V)

► MORE INFO. PAGE 172



CONTROL-V20

Controlador doble color (blanco tuneable)
Dual colour controller (tuneable white)
Contrôleur bicolore (blanc tunable)

Control: RF 2.4GHz or PUSH Switch
Input Voltage: 12-36Vdc
Output Voltage: 12-36Vdc
Output Current: 2 Channels / 8A (per channel)
Size: L175 x W45 x H27 mm
Distance: 30m
Working Temperature: -30° C ~ +55° C



(JISO recomienda el uso en tiras de LED y fuentes de alimentación de 24V)
(JISO recommends to use it with its 24V LED Strips and 24V Power Supply Units)
(JISO recommande l'utilisation avec des bandes LED et des sources d'alimentation de 24V)

► MORE INFO. PAGE 171



CONTROL-V32

Controlador RGB + Doble Color (Blanco Tuneable)
RGB + Dual Colour Controller (Tuneable White)
Contrôleur RGB + Double Couleur (Blanc Tunable)

Control: RF 2.4GHz
Input Voltage: 12-24Vdc
Output Voltage: 12-24Vdc
Output Current: 5 Channels / 4A (per channel)
Size: L170 x W50 x H23 mm
Distance: 30m
Working Temperature: -30° C ~ +55° C



(JISO recomienda el uso en tiras de LED y fuentes de alimentación de 24V)
(JISO recommends to use it with its 24V LED Strips and 24V Power Supply Units)
(JISO recommande l'utilisation avec des bandes LED et des sources d'alimentation de 24V)

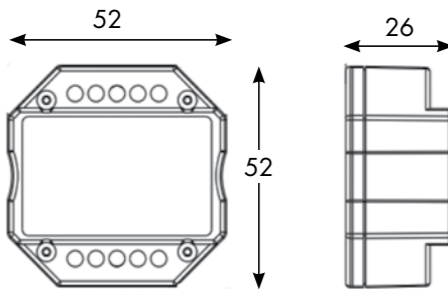
► MORE INFO. PAGE 173





CONTROL-S10
Controlador ON/OFF via RF 2.4GHz
ON/OFF controller via RF 2.4GHz or PUSH
Contrôleur ON/OFF via RF 2,4GHz

Control: On/Off control via RF 2.4GHz
Input Voltage: 100-240V ~ 50/60Hz
Output Voltage: 100-240V ~ 50/60Hz
Output Current: 1.5A
Dimensions: L52 x W52 x H26 mm
Distance: 30m (from remote control to the dimmer directly _ RF 2.4GHz)
Ambient Temperature: -30° C ~ +55° C



CONTROL-C10

Regulador por corte de fase (Leading/Trailing) via RF 2.4GHz
Phase cut dimmer (Leading/Trailing) via RF 2.4GHz or PUSH
Variateur par coupure de phase (Leading/Trailing) via RF 2,4GHz

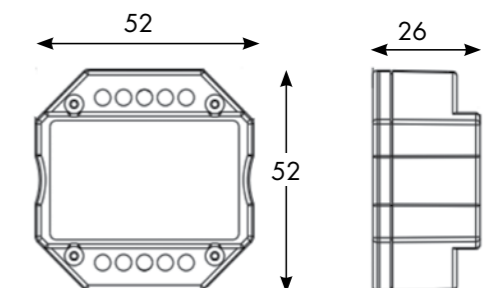
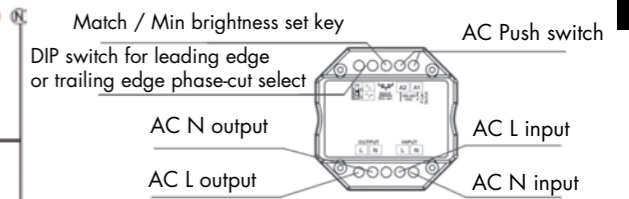
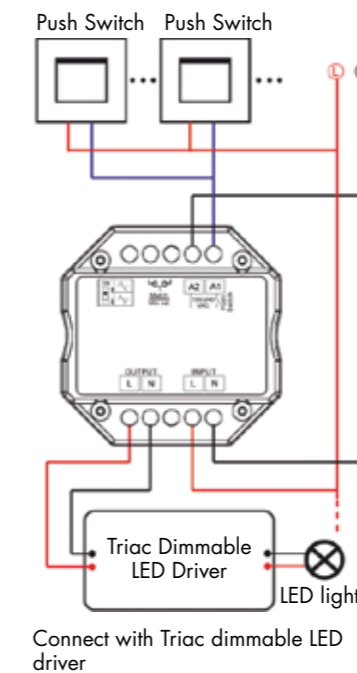
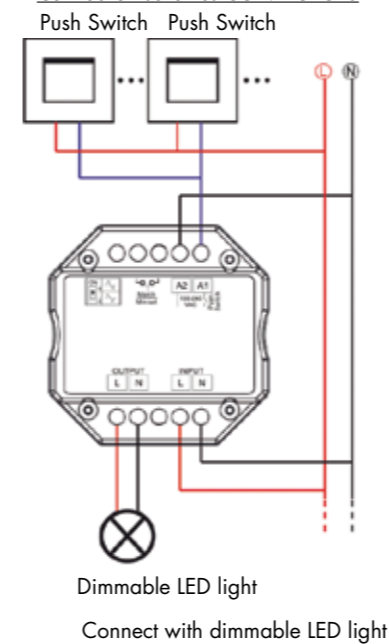
Control: Phase cut dimmer (Leading/Trailing) via RF 2.4GHz
Input Voltage: 100-240V ~ 50/60Hz
Output Voltage: 100-240V ~ 50/60Hz
Output Current: 1.5A
Dimensions: L52 x W52 x H26 mm
Distance: 30m (from remote control to the dimmer directly _ RF 2.4GHz)
Ambient Temperature: -30° C ~ +55° C



- Compatible con los dispositivos de control JISO para tiras LED (MANDO32, PANELTACTIL32 y SWITCH32).
- Cada regulador acepta hasta 10 dispositivos de control JISO para tiras LED además de control mediante pulsador.
- Regulador adecuado para bombillas LED GU10 regulables por corte de fase como con referencias JISO 55307, 55807 y 55507.
- Puede ser controlado via WIFI mediante aplicación IOS o Android cuando se usa asociado a SMARTWIFI.
- Compatible with JISO LED Strip control devices (MANDO32, PANELTACTIL32 and SWITCH32).
- Each driver can be controlled with up to 10 JISO LED Strip control devices apart from via PUSH Button.

- Suitable driver to be coupled with LED bulbs GU10 phase cut dimmable and with references JISO 55307, 55807 and 55507.
- Can be controlled via WIFI by APP IOS or Android when associated with SMARTWIFI.
- Compatible avec les dispositifs de contrôle JISO pour bandeaux LED (MANDO32, PANELTACTIL32 et SWITCH32).
- Chaque variateur admet jusqu'à 10 dispositifs de contrôle Jiso pour bandeaux led en plus du contrôle par bouton poussoir.
- Variateur adapté aux sources LED GU10 dimmables par coupure de phase comme les références JISO 55307, 55807 et 55507.
- Peut être contrôlée via Wifi à une application IOS ou Android quand elle est utilisée avec SMARTWIFI.

Connection schemes CONTROLC10



SMART CONTROL PARA LUMINARIAS

Para controlar luminarias con Smart Control necesitaremos dos productos:
un controlador + 1 o varias luminarias corte de fase Leading/Trailing*



CONTROL-C10

Regula por corte de fase (Leading/Trailing) vía RF 2.4GHz o PUSH directo para luminarias compatibles con corte de fase.

Compatible con los dispositivos de control JISO (MANDO32, PANELTACTIL32 y SWITCH32 y como esclavo del CONTROL-TS10).



CONTROL-C10

Phase cut dimming (Leading/Trailing) via RF 2.4GHz or direct PUSH for phase cut compatible luminaires.

Compatible with JISO control devices (Mando32, PanelTactil32 and Switch32 and as slave of CONTROL-TS10).



CONTROL-TS10

Regulador por corte de fase (leading/trailing) vía RF 2.4Gz, PUSH directo, APP Tuya o VOZ para luminarias compatibles con corte de fase. Función Maestro.

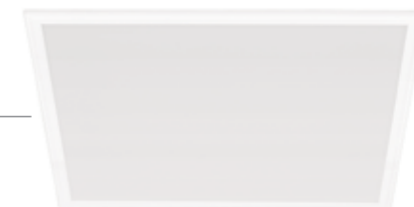
Compatible con controladores por VOZ (Alexa o Google Assistant), APP TUYA y dispositivos de control JISO (MANDO32, PANELTACTIL32, SWITCH32, y como esclavo el CONTROL-TS10).



CONTROL-TS10

Phase cut dimmer (leading/trailing) via RF 2.4Gz, direct PUSH, APP Tuya or VOICE for phase cut compatible luminaires. Master function.

Compatible with controllers by VOICE (Alexa or Google Assistant), TUYA APP and JISO control devices (MANDO32, PANELTACTIL32, SWITCH32, and as slave the CONTROL-TS10).



DRIVER TRAILING EDGE

REF. JISO E.j.: 51022-51

SMART CONTROL FOR LUMINAIRE

To control luminaires with Smart Control we will need two products:
a controller + 1 or several Leading/Trailing* phase-cut luminaires.

* Ver limitaciones de carga en hoja de catálogo o ficha técnica
* See load limitations in catalog sheet or data sheet.

