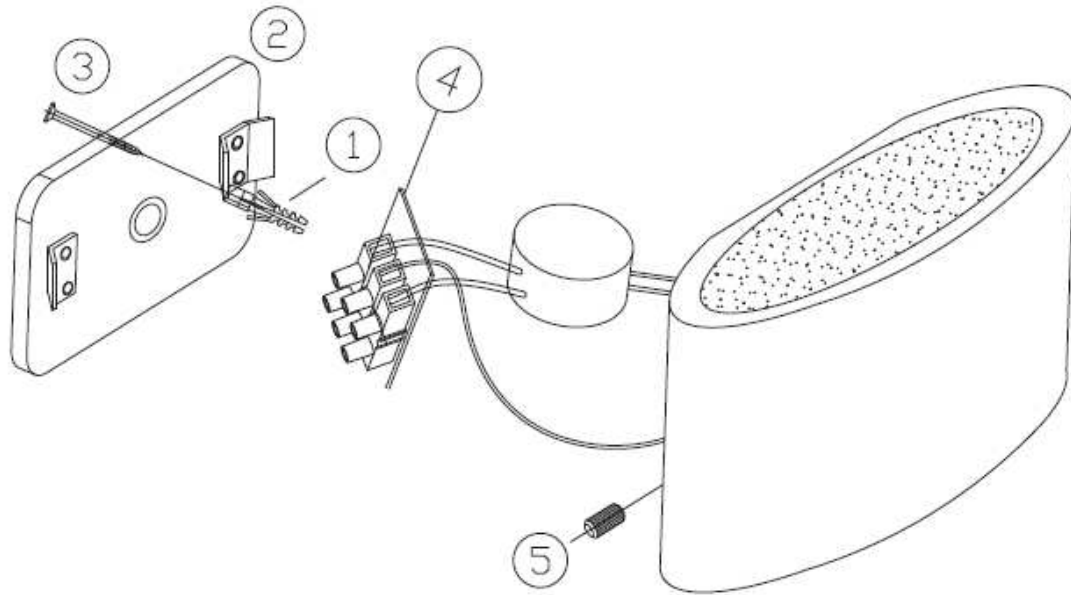


1. Colocación en techo y conexionado de la luminaria



(Figura 1)

(3)=3000K; (4)=4000K

REFERENCIA	POTENCIA (W)	LÚMENES (lm)	ÁNG. APERTURA	GRADO IP	DIMENSIONES (mm)	CORTE (mm)
W202807	7	575 (3)/605 (4)	120°	54	140*40*H70	----

Nota 1: El valor IP corresponde al valor exterior. En caso no indicar lo contrario el valor IP interior será IP20. Para más información consulte ficha técnica del producto.

⚠ Advertencias

- Antes de comenzar la instalación de éste producto, por favor, lea atentamente las instrucciones y guárdelas en un sitio seguro.
- Corte el suministro eléctrico antes de comenzar la instalación.
- Si el cable flexible o cordón de esta luminaria está dañado, debe sustituirse exclusivamente por el fabricante o su servicio técnico o una persona de cualificación equivalente con el objeto de evitar cualquier riesgo.
- La fuente de luz de esta luminaria es **NO REMPLAZABLE**, cuando la fuente de luz alcance el final de su vida, se debe sustituir la lámpara completa.
- La instalación debe realizarla personal cualificado.
- La inadecuada manipulación de los componentes o de la propia luminaria podría dañar el correcto funcionamiento de este producto, quedando anulada la garantía del fabricante.
- Luminaria apta sólo para interiores.
- JISO ILUMINACIÓN NO se hace responsable del uso inadecuado o de las modificaciones hechas en el producto.
- NO tocar la luminaria cuando está encendida o hasta pasar un tiempo prudencial después de su apagado.
- NO use material agresivo (tipo disolvente o similar) para la limpieza de la luminaria. Puede dañarse la superficie.
- La luminaria está diseñada para usar, solamente, conectada a red de suministro eléctrico estable. 220-240~50/60Hz.

JISO ILUMINACIÓN, S.L. se reserva el derecho de efectuar modificaciones técnicas, formales y dimensionales en cualquier momento y sin previo aviso. Está prohibida la reproducción total o parcial del presente documento sin autorización expresa y por escrito del fabricante.

JISO ILUMINACIÓN no asume ninguna responsabilidad por los errores que puedan aparecer en este documento.



No eliminar con los residuos domésticos.



Protección Clase I. Toma de tierra.



Empresa adherida a ECOEMBES.



Eficiencia energética entre A y A++.



Cumplimiento directiva 2002/95/CE de Restricción de ciertas Sustancias Peligrosas en aparatos eléctricos y electrónicos.



Índice de reproducción cromática.



Indica el cumplimiento de acuerdo con las directivas de baja tensión.



Luminaria apta para uso en interiores.



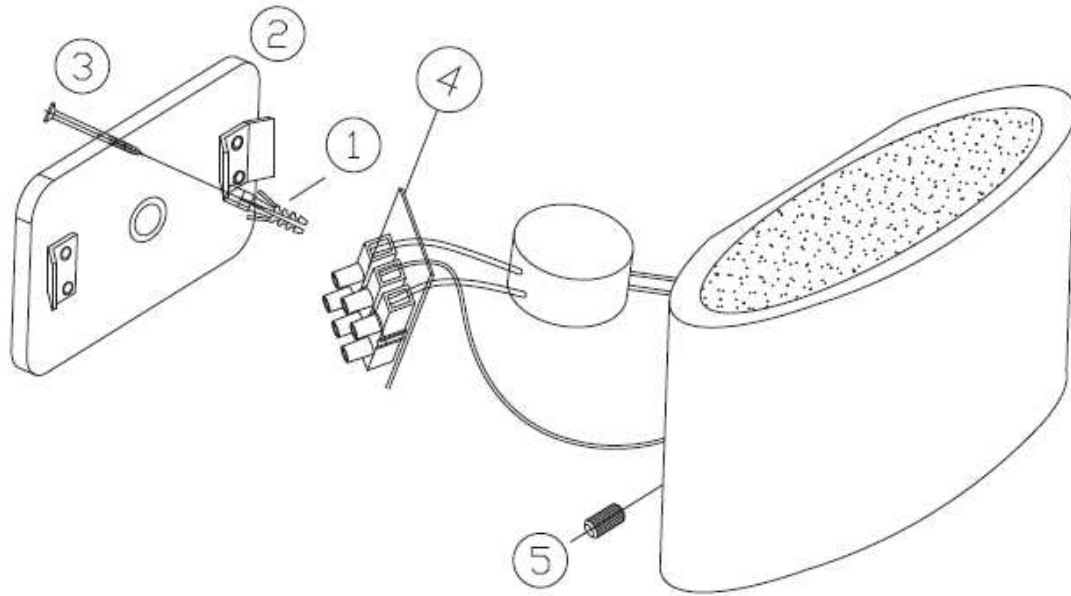
Montaje superficial. Luminaria prevista únicamente para instalarse en superficies NO combustibles/inflamables. EN 60595-1:2008.



Luminaria apta para uso en exteriores.

Compruebe la información más actualizada en la web:
www.jisoiluminacion.com

1. Ceiling and luminaire connection



(Figure 1)

(3)=3000K; (4)=4000K

REFERENCE	POWER (W)	LÚMENS (lm)	OPENING	IP DEGREE	DIMENSIONS (mm)	CUT (mm)
W202807	7	575 (3)/605 (4)	120°	54	140*40*H70	----

Note 1: The IP value refers to the external value. The internal IP index of the products are 20. Additional information can be checked in the product data sheet.

⚠ Warnings

- Please, read and keep, in safe place, the installation instructions before starting the installation of the product.
- Cut the main power supply before starting the installation works.
- The light source of this luminaire is NOT REMOVABLE, when the light source reaches the end of its life, the complete lamp must be replaced.
- The installation must be carried out by qualified personnel.
- Improper handling of the components or the luminaire itself could damage the correct functioning of this product, thus voiding the manufacturer's warranty.
- Luminaire suitable only to be used indoor.
- If the luminaire connections are damaged, the replacement must be done by JISO ILUMINACIÓN, SL. or by an authorized electrician with the approval of JISO ILUMINACIÓN, SL.
- JISO ILUMINACIÓN is not responsible for the improper use or modifications made to the product.
- DO NOT touch the luminaire when it is on or until a reasonable time has elapsed after it has been switched off.
- DO NOT use aggressive material (solvent type or similar) to clean the luminaire. The surface may be damaged.
- The luminaire is designed to be used, only, connected to a stable power supply network. 220-240 ~ 50 / 60Hz.

JISO ILUMINACIÓN, S.L. reserves the right to make technical, formal and dimensional modifications at any time and without prior notice. It is not allowed to reproduce totally or partially this document without authorization from JISO ILUMINACIÓN, SL.

JISO ILUMINACIÓN assumes no responsibility for any errors that may appear in this document.



Do not eliminate with domestic wastes



Class I Protection. Earth plug.



Company adhered to ECOEMBES.



Color rendering index.



Cumplimiento directiva 2002/95/CE de Restricción de ciertas Sustancias in electrical and electronic equipment.



Energy efficiency within A and A++.



Indicates the compliance with low voltage directives.



Luminaire to be used indoor.



Surface assembly. Light to be installed on NOT combustible/inflammable surfaces only. EN 60598-1:2008.



Luminaire to be used outdoor.

Check updated information on our website:
www.jisoiluminacion.com