

(3)=3000K; (4)=4000K

REFERENCE	POWER (W)	LÚMENS (lm)	OPENING	IP DEGREE	DIMENSIONS (mm)	CUT (mm)
W202707	7	418 (3)/440 (4)	120°	54	100*100*H100	----
W202807	7	573 (3)/605 (4)	120°	54	140*40*H70	----

Installation

W202707 VERSALLES

1. ON OFF

2. ON OFF

3. ON OFF

4. ON OFF

5. ON OFF

6. ON OFF

W202807 FLAVIA

1. ON OFF

2. ON OFF

3. ON OFF

4. ON OFF

5. ON OFF

6. ON OFF

⚠️ RECOMENDACIONES DE USO (ES)

- Antes de comenzar la instalación de éste producto, por favor, lea atentamente las instrucciones y guárdelas en un sitio seguro.
- Corte el suministro eléctrico antes de comenzar la instalación.
- Si el cable flexible o cordón de esta luminaria está dañado, debe sustituirse exclusivamente por el fabricante o su servicio técnico o una persona de cualificación equivalente con el objeto de evitar cualquier riesgo.
- La fuente de luz de esta luminaria es **NO REMPLAZABLE**, cuando la fuente de luz alcance el final de su vida, se debe sustituir la lámpara completa.
- La instalación debe realizarla personal cualificado.
- La inadecuada manipulación de los componentes o de la propia luminaria podría dañar el correcto funcionamiento de este producto, quedando anulada la garantía del fabricante.
- JISO ILUMINACIÓN NO se hace responsable del uso inadecuado o de las modificaciones hechas en el producto.
- NO tocar la luminaria cuando está encendida o hasta pasar un tiempo prudencial después de su apagado.
- NO use material agresivo (tipo disolvente o similar) para la limpieza de la luminaria. Puede dañarse la superficie.
- La luminaria está diseñada para usar, solamente, conectada a red de suministro eléctrico estable. 220-240-50/60Hz.
- JISO ILUMINACIÓN, S.L. se reserva el derecho de efectuar modificaciones técnicas, formales y dimensionales en cualquier momento y sin previo aviso. Está prohibida la reproducción total o parcial del presente documento sin autorización expresa y por escrito del fabricante.
- JISO ILUMINACIÓN no asume ninguna responsabilidad por los errores que puedan aparecer en este documento.

⚠️ WARNINGS (EN)

- Please, read and keep, in safe place, the installation instructions before starting the installation of the product.
- Cut the main power supply before starting the installation works.
- The light source of this luminary is **NOT REMOVABLE**, when the light source reaches the end of its life, the complete lamp must be replaced.
- The installation must be carried out by qualified personnel.
- Improper handling of the components or the luminary itself could damage the correct functioning of this product, thus voiding the manufacturer's warranty.
- If the luminary connections are damaged the replacement must be done by JISO ILUMINACIÓN, SL, or by an authorized electrician with the approval of JISO ILUMINACIÓN, SL.
- JISO ILUMINACIÓN is not responsible for the improper use or modifications made to the product.
- DO NOT touch the luminary when it is on or until a reasonable time has elapsed after it has been switched off.
- DO NOT use aggressive material (solvent type or similar) to clean the luminary. The surface may be damaged.
- The luminary is designed to be used, only, connected to a stable power supply network. 220-240 - 50 / 60Hz.
- JISO ILUMINACIÓN, S.L. reserves the right to make technical, formal and dimensional modifications at any time and without prior notice. It is not allow to reproduce totally or partially this document without authorization from JISO ILUMINACIÓN, SL.
- JISO ILUMINACIÓN assumes no responsibility for any errors that may appear in this document.

⚠️ RECOMMANDATIONS D'USAGE (FR)

- Avant commencer avec l'installation du produit, s'il vous plaît, conservez et lisez attentivement cette notice de montage.
- Avant commencer avec l'installation du produit coupez la tension afin d'éviter.
- Si le câble du produit est endommagé il faut le remplacer, exclusivement, par le fabricant, son service technique ou personne qualifié équivalent dans le but d'éviter des risques.
- La source lumineuse de ce luminaire n'est PAS REMPLAÇABLE, lorsque la vie utile arrive à la fin il faut remplacer le luminaire.
- L'installation doit être fait par personnel qualifié.
- Une manipulation inadéquate des composants ou du luminaire complet peut l'endommager et provoquer la perte de la garantie du produit.
- JISO ILUMINACIÓN N'est PAS responsable de l'usage inadéquat ou des modifications faites à ces produits.
- NE PAS toucher le luminaire quand il se trouve allumé ou juste après l'éteindre.
- Éviter l'usage de matériel agressif (dissolvant ou similaire) pour le nettoyage du luminaire. Si non la surface pourrait être endommagé.
- La luminaire a été désigné pour l'usage, seulement, dans une installation qui soit alimentée de façon stable à 220-240V-50/60Hz.
- JISO ILUMINACIÓN, S.L. se réserve le droit d'apporter des modifications techniques, en forme et dimension à tout moment et sans préavis. Il est interdit de reproduire totalement ou partiellement ce document sans l'autorisation de JISO ILUMINACIÓN, SL.
- JISO ILUMINACIÓN n'assume aucune responsabilité pour les erreurs pouvant apparaître dans ce document.

⚠️ RECOMENDACOES DE UTILIZACAO (PT)

- Se o cabo flexível ou fio desta luminária estiver danificado, deve ser substituído exclusivamente pelo fabricante ou pelo seu serviço técnico ou por uma pessoa de qualificação equivalente, a fim de evitar qualquer risco.
- A fonte de luz desta luminária NÃO É SUBSTITUÍVEL, quando a fonte de luz atinge o fim da sua vida útil, deve ser substituída a lâmpada completa.
- Antes de iniciar a instalação deste produto, leia atentamente as instruções e guarde-as num local seguro.
- Antes de iniciar a instalação, desligue a alimentação através do interruptor de corte do circuito ou retirando o fusível da caixa de fusíveis.
- A instalação deve ser realizada por pessoal qualificado.
- O manuseamento incorreto dos componentes ou da própria luminária poderá prejudicar o funcionamento correto deste produto, anulando a garantia do fabricante.
- O fabricante NÃO é responsável pelo uso inadequado ou modificações realizadas no produto.
- NÃO tocar na luminária quando estiver ligada ou até que tenha passado um tempo razoável após ter sido desligada.
- NÃO usar material agressivo (tipo solvente ou similar) para a limpeza da luminária. A superfície pode ser danificada.
- Aluminária foi projetada para ser usada apenas conectada a uma rede de fornecimento de electricidade estável. 220-240-50/60Hz.
- A JISO ILUMINACIÓN, S.L. reserva-se o direito de fazer alterações técnicas, formais e dimensionais em qualquer altura e sem prévio aviso. É proibida a reprodução total ou parcial deste documento sem a autorização expressa por escrito do fabricante.
- A JISO ILUMINACIÓN não assume qualquer responsabilidade por erros que possam surgir neste documento.

⚠️ توصيات بشأن الاستخدام (AR)

- في حالة تلف الكابل المرن أو السلك الخاص بوحدة الإنارة، فيجب استبداله فقط من قبل الشركة المصنعة أو الخدمة الفنية أو شخص مؤهل مماثل لتجنب أي خطر.
- لا يمكن استبدال مصدر الضوء في وحدة الإنارة، وعندما ينتهي العمر الافتراضي لمصدر الضوء، يجب استبدال وحدة الإنارة بالكامل.
- قبل البدء في التركيب، يرجى قراءة التعليمات بعناية والاحتفاظ بها في مكان آمن.
- يجب أن يتم التركيب بواسطة موظفين مؤهلين.
- قد يؤدي التعامل غير الملم مع المكونات أو وحدة الإنارة نفسها إلى التأثير على التشغيل الصحيح لهذا المنتج، مما يؤدي إلى إبطال ضمان الشركة المصنعة.
- لا تتحمل الشركة المصنعة أي مسؤولية عن سوء الاستخدام أو التعديلات التي تم إجراؤها على المنتج.
- لا تستخدم الإنارة عندما تكون قيد التشغيل أو حتى انقضاء فترة معقولة بعد إيقاف تشغيلها.
- لا تستخدم مواد قوية (المداب أو ما شابه ذلك) لتنظيف وحدة الإنارة، قد يؤدي ذلك إلى إتلاف سطحها.
- تم تصميم وحدة الإنارة لاستخدام فقط وهي موصلة بشبكة كهرباء مستقرة. 220-240-50/60Hz.
- تحتفظ شركة JISO ILUMINACIÓN بحقها في إجراء تعديلات فنية ورسمية وتعديلات على الأبعاد في أي وقت وبدون إشعار مسبق. يُحظر النسخ الكلي أو الجزئي لهذه الوثيقة دون الحصول على إذن خطي صريح من الشركة المصنعة.
- لا تتحمل شركة JISO ILUMINACIÓN أي مسؤولية عن الأخطاء التي قد تظهر في هذا المستند.



Do not eliminate with domestic wastes.
No eliminar con los residuos domésticos.



Company adhered to ECOEMBES.
Empresa adherida a ECOEMBES.



Cumplimiento directiva 2002/95/CE de Restricción de ciertas Sustancias in electrical and electronic equipment.
Cumplimiento directiva 2002/95/CE de Restricción de ciertas Sustancias Peligrosas en aparatos eléctricos y electrónicos.



Indicates the compliance with low voltage directives.
Indica el cumplimiento de acuerdo con las directivas de baja tensión.



Class I Protection.
Protección Clase I.



Surface assembly. Light to be installed on NOT combustible/inflammable surfaces only. EN 60598-1:2008.
Montaje superficial. Luminaria prevista únicamente para instalarse en superficies NO combustibles/inflamables. EN 60598-1:2008.



Protection index against liquid and solid particles in the external face of the luminaire.
Índice de protección contra humedad y partículas externas en la parte externa de la luminaria.



Color rendering index.
Índice de reproducción cromática.



Luminaire to be used indoor.
Luminaria apta para uso en interiores.



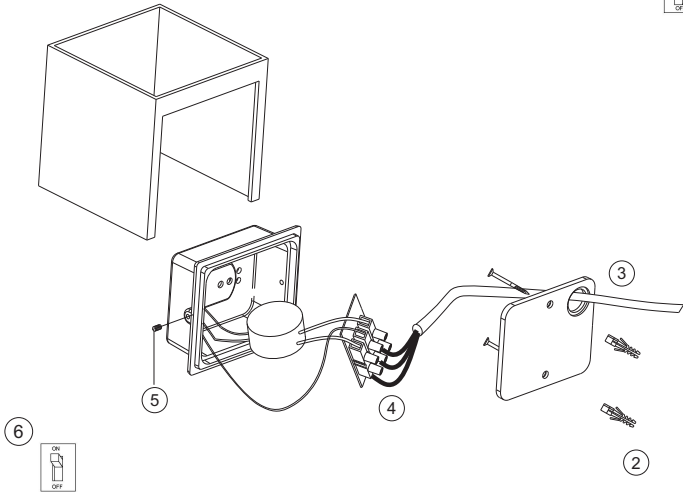
Luminaire to be used outdoor.
Luminaria apta para uso en exteriores.

(3)=3000K; (4)=4000K

REFERENCE	POWER (W)	LÚMENS (lm)	OPENING	IP DEGREE	DIMENSIONS (mm)	CUT (mm)
W202707	7	418 (3)/440 (4)	120°	54	100°100°H100	----
W202807	7	573 (3)/605 (4)	120°	54	140°40°H70	----

Installation

W202707 VERSALLES



РЕКОМЕНДАЦИИ ПРИ ПОЛЬЗОВАНИИ (RU)

- Если гибкий кабель или шнур светильника поврежден, то во избежание любого риска его замену должен производить только производитель, или его сервисная служба, или специалист надлежащей квалификации.
- Источник света в этом светильнике НЕ ПОДЛЕЖИТ ЗАМЕНЕ, по окончании срока службы источника света светильник необходимо заменить полностью.
- Перед установкой светильника внимательно прочитайте инструкции и сохраните их в надежном месте.
- Перед установкой светильника отключите электроснабжение с помощью автоматического выключателя или снимите предохранитель в блоке предохранителей.
- Установку светильника должен проводить квалифицированный специалист.
- Неправильное обращение с компонентами или самим светильником может привести к нарушению нормальной работы данного изделия и тем самым аннулировать гарантию производителя.
- Производитель НЕ несет ответственности в случае неправильного использования или внесения изменений в изделие.
- НЕ прикасайтесь к светильнику, когда он включен и до истечения разумного времени после его выключения.
- НЕ используйте агрессивные средства (например, растворители или аналогичные средства) для очистки светильника. Возможно повреждение поверхности.
- Светильник предназначен для использования только при подключении к устойчивой электросети 220-240-50/60 Гц.
- Компания JISO ILUMINACIÓN, S.L. оставляет за собой право вносить технические изменения, а также изменять внешний вид и размеры изделия в любое время и без предварительного уведомления. Полное или частичное воспроизведение данного документа без прямого письменного разрешения производителя запрещено.
- Компания JISO ILUMINACIÓN не несет никакой ответственности за ошибки, которые могут содержаться в этом документе.

EMPFEHLUNGEN ZUM SICHEREN GEBRAUCH (DE)

- Wenn das flexible Kabel oder die flexible Litze dieser Leuchte beschädigt ist, dürfen diese nur vom Hersteller, dessen Kundendienst oder einer gleichwertigen qualifizierten Person ersetzt werden, um jede Gefahr zu vermeiden.
- Die Lichtquelle dieser Leuchte ist am Ende ihrer Lebensdauer NICHT AUSTAUSCHBAR und es muss die gesamte Lampe ausgetauscht werden.
- Lesen Sie bitte vor der Installation dieses Produkts die Gebrauchshinweise sorgfältig durch und bewahren Sie sie an einem sicheren Ort auf.
- Trennen Sie bitte vor der Installation die Stromversorgung mithilfe des Schutzschalters oder durch Entfernen der Sicherung aus dem Sicherungskasten.
- Die Installation darf nur von qualifiziertem Personal durchgeführt werden.
- Eine unsachgemäße Handhabung der Bauteile oder der Leuchte selbst kann die ordnungsgemäße Funktion dieses Produkts beeinträchtigen und führt zum Erlöschen der Herstellergarantie.
- Der Hersteller übernimmt KEINE Haftung für unsachgemäßen Gebrauch oder Änderungen am Produkt.
- Die Leuchte NICHT berühren, wenn sie eingeschaltet ist oder bis eine angemessene Zeit nach dem Ausschalten verstrichen ist.
- KEINE aggressiven Mittel (Lösungsmittel o.ä.) zur Reinigung der Leuchte verwenden. Diese können die Oberfläche beschädigen.
- Die Leuchte ist ausschließlich für den Betrieb an einer stabilen Netzversorgung vorgesehen. 220-240-50/60 Hz.
- JISO ILUMINACIÓN, S.L. behält sich das Recht vor, jederzeit und ohne vorherige Ankündigung technische, formale und maßliche Änderungen vorzunehmen. Die Wiedergabe der Gesamtheit oder von Teilen dieses Dokuments ist ohne die ausdrückliche schriftliche Genehmigung des Herstellers untersagt.
- JISO ILUMINACIÓN übernimmt keine Haftung für eventuelle Fehler in diesem Dokument.

RACCOMANDAZIONI D'USO (IT)

- Se il cavo flessibile o il cordone di questa lampada è danneggiato, deve essere sostituito esclusivamente dal produttore o dal suo servizio assistenza o da una persona altrettanto qualificata per evitare qualsiasi rischio.
- La sorgente luminosa di questa lampada è di tipo NON SOSTITUIBILE. Una volta terminato il ciclo di vita della sorgente luminosa, è necessario sostituire l'intera lampada.
- Prima di installare questo prodotto, si prega di leggere attentamente le istruzioni e di conservarle in un posto sicuro.
- Prima dell'installazione, si prega di interrompere l'alimentazione di energia elettrica del circuito attraverso l'interruttore generale o togliendo la spina dalla scatola dei fusibili.
- L'installazione deve essere effettuata da personale qualificato.
- Un'errata manipolazione dei componenti o della lampada stessa potrebbe pregiudicare il corretto funzionamento del prodotto, annullando la garanzia del produttore.
- Il produttore NON è responsabile per l'uso inappropriato del prodotto o per modifiche apportate allo stesso.
- NON toccare il faretto quando è acceso o prima di aver aspettato un ragionevole lasso di tempo dopo il suo spegnimento.
- NON usare materiali aggressivi (come solventi o simili) per pulire il faretto. Ciò potrebbe danneggiare la superficie.
- Il faretto è progettato per essere esclusivamente utilizzato connesso a una rete elettrica stabile. 220-240-50/60Hz.
- JISO ILUMINACIÓN, S.L. si riserva il diritto di effettuare modifiche tecniche, formali e dimensionali in qualsiasi momento e senza preavviso. È vietata la riproduzione totale o parziale del presente documento senza espressa autorizzazione per iscritto del produttore.
- JISO ILUMINACIÓN non si assume nessuna responsabilità per gli errori eventualmente presenti in questo documento.

AANBEVELINGEN VOOR HET GEBRUIK (NL)

- Als de flexibele kabel of het snoer van dit armatuur beschadigd is, moet het beschadigde onderdeel worden vervangen door de fabrikant of de technische dienst, of door een gelijkwaardig gekwalificeerd persoon om gevaar te voorkomen.
- De lichtbron van dit armatuur mag NIET worden VERVANGEN. Aan het einde van haar levensduur moet u de volledige lamp vervangen.
- Lees de instructies aandachtig en bewaar ze op een veilige plaats voordat u met de installatie van dit product begint.
- Vóór de installatie moet u op de stroomonderbreker drukken of de zekering uit de zekeringkast halen om de elektriciteitstoevoer af te sluiten.
- De installatie moet worden uitgevoerd door gekwalificeerd personeel.
- Het onjuist gebruik van de onderdelen of het armatuur zelf kan de goede werking van dit product verstoren, waardoor de garantie van de fabrikant vervalt.
- De fabrikant is NIET verantwoordelijk voor oneigenlijk gebruik of wijzigingen aan het product.
- Raak het armatuur NIET aan wanneer het is ingeschakeld of als u het net hebt uitgeschakeld.
- Maak het armatuur NIET schoon met agressieve producten (zoals oplosmiddelen). Ze kunnen het oppervlak beschadigen.
- Het armatuur is uitsluitend ontworpen voor gebruik met aansluiting op een stabiel elektriciteitsnet. 220-240-50/60 Hz.
- JISO ILUMINACIÓN, S.L. behoudt zich het recht voor om op elk moment en zonder voorafgaande kennisgeving technische, formele en dimensionale wijzigingen aan te brengen. De reproductie, geheel of gedeeltelijk, van dit document zonder uitdrukkelijke, schriftelijke toestemming van de fabrikant is verboden.
- JISO ILUMINACIÓN kan niet verantwoordelijk worden gesteld voor eventuele fouten in dit document.



Destrucción de ciertos Sustancias in electrical and electronic equipment.



Company adhered to ECOEMBES. Empresa adherida a ECOEMBES.



Cumplimiento directiva 2002/95/CE de Restricción de ciertas Sustancias in electrical and electronic equipment. Cumplimento directiva 2002/95/CE de Restricción de ciertas Sustancias Peligrosas en aparatos eléctricos y electrónicos.



Indicates the compliance with low voltage directives. Indica el cumplimiento de acuerdo con las directivas de baja tensión.



Class I Protection. Protección Clase I.



Surface assembly. Light to be installed on NOT combustible/inflammable surfaces only. EN 60598-1:2008. Montaje superficial. Luminaria prevista únicamente para instalarse en superficies NO combustibles/inflamables. EN 60598-1:2008.



Protection index against liquid and solid particles in the external face of the luminaire. Índice de protección contra humedad y partículas externas en la parte externa de la luminaria.



Color rendering index. Índice de reproducción cromática.



Luminaire to be used indoor. Luminaria apta para uso en interiores.



Luminaire to be used outdoor. Luminaria apta para uso en exteriores.



W202807 FLAVIA

