



FC CE RoHS EMC RED

Características

- Compatible con JISO Smart Control 2.4G.
- Cada Control-V32 acepta hasta 10 equipos de control (Mando 32, Switch 32, Panel Tactil 32 &/or JISO APP).
- 4096 niveles de regulación suavizada 0-100%, sin parpadeo.
- 10 modos dinámicos pre-configurados.
- Función de auto-transmisión: Control-V32 transmite la señal hasta 30m
- Auto-sincronización con múltiples Control-V32.
- Regulable mediante pulsador para on/off y regulación de 0-100%.

Parámetros técnicos

Entrada y salida	
Voltaje de entrada	12-24VDC
Corriente de entrada	25.5A
Voltaje de salida	5 x (12-24)VDC
Corriente de salida	5CH,5A/CH
Potencia	5 x (60-120)W
Tipo	Voltaje constante

Ambiente	
Temperatura ambiente	Ta: -30C ~ +55C
Temperatura de func. (Max.)	Tc: +85C
Grado IP	IP20

Garantía	
Garantía	5 años

Protección	
	Polaridad invertida Corto circuito

Datos de regulación	
Señal de entrada	RF 2.4GHz + Push Dim
Distancia de control	30m(espacio abierto)
Escala de regulación	4096 (2 ¹²) niveles
Rango de regulación	0 - 100%
Curva de regulación	Logarítmico
Frecuencia PWM	500Hz (por defecto)

Seguridad y EMC	
EMC	EN301 489,EN 62479
LVD	EN60950
RED	EN300 328
Certificación	CE,EMC,LVD,RED

Peso	
Peso neto	0.116kg
Peso bruto	0.150kg

Dimensiones y especificaciones de instalación

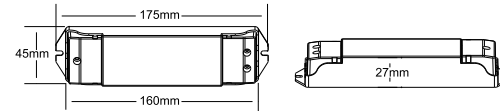
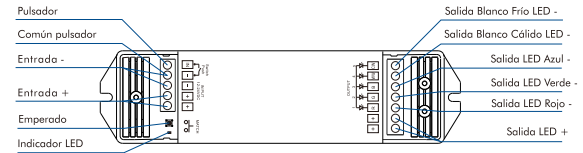
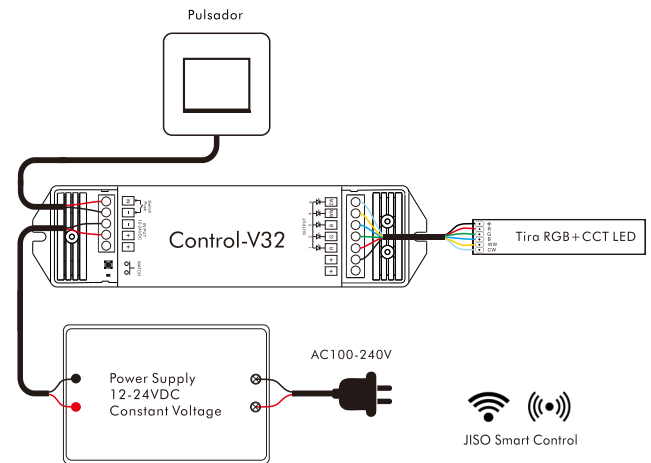


Diagrama de conexión



Nota: Pulsación larga del botón Match (10s) activa control de RGB y CCT de forma independiente. Pulsación larga del botón Match (15s) activa control de RGB y CCT al mismo tiempo. Estas operaciones también resetean el dispositivo y desvinculan los elementos emparejados.

Emparejado

Uso del botón de emparejado

Emparejado:

Pulsación corta sobre el botón match, seguido pulse el botón de zona elegida del mando.

El indicador LED parpadeará primero despacio y, posteriormente, más rápido si el emparejado se ha realizado correctamente.

Reseteo:

Pulsación larga en el botón match durante 5s.

El indicador LED parpadeará rápidamente para indicar que el Control-V32 se ha des-emparejado de todos los elementos a los que estaba emparejado.

Pulsación

Click	ON/OFF
Doble click	Cambia la regulación de RGB a Doble color
Pulsación larga (> 1s) desde OFF	En modo RGB cambia la velocidad del cambio de color; En modo Doble Color cambia la temperatura de color (apague y encienda para cambiar la dirección de regulación)
Pulsación larga (> 1s) desde ON	En modo RGB enciende/apaga la rotación del color; En modo Doble Color regula la intensidad del color

Rotación color: 

Es posible cambiar 4 modos de rotación de color:

- 10 flash/s
- 5 flash/s
- 2 flash/s
- 1 flash/s

RGB/RGBW configuración modo dinámico

No.	Nombre	No.	Nombre
1	RGB cambio en salto	6	RGB cambio de color en flash
2	RGB cambio suavizado	7	Rojo en modo flash
3	6 colores cambio en salto	8	Verde en modo flash
4	6 colores cambio suavizado	9	Azul en modo flash
5	3 colores cambio suavizado	10	Blanco en modo flash

Regulación doble color

Ch4=LED Blanco cálido

Ch5=LED Blanco frío

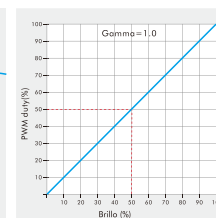
Cada canal puede suministrar hasta 120W(@24V) y el balance de blanco se hace como:

Temperatura color	Blanco frío	Blanco neutro	Blanco cálido
Distribución potencia	CH4=0W,CH5=120W	CH4=120W,CH5=120W	CH4=120W,CH5=0W

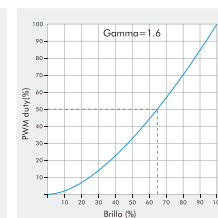
Ajuste Regulación Doble Color



Curva de Regulación CCT



Curva de Regulación RGB



DECLARACIÓN DE CONFORMIDAD SIMPLIFICADA CONTROL-V32
Por la presente, JISO ILUMINACION, S.L. declara que el tipo de equipo radioeléctrico indicado es conforme con la directiva 2014/53/EU.

El texto completo de la Declaración UE de Conformidad está disponible en el sitio web:
www.jisoiluminacion.com

JISO ILUMINACION, S.L.

C/Fuente Corachán, 223.
Pl. La Patilla
Ap. Correos 116
46370 Chiva - Valencia - Spain

CONTROL-V32 (EN)



FC CE RoHS EMC RED

Features

- Match with JISO Smart Control 2.4G single zone or multiple zone RGB+CCT remote control.
- One RF controller accept up to 10 remote control.
- 4096 levels 0-100% dimming smoothly without any flash.
- Built in 10 dynamic mode, include jump or gradual change style.
- Auto-transmitting function: Controller automatically transmit signal to another controller with 30m control distance.
- Synchronize on multiple number of controllers.
- Connect with external push switch to achieve on/off and 0-100% dimming function.

Technical Parameters

Input and Output	
Input voltage	12-24VDC
Input current	25.5A
Output voltage	5 x (12-24)VDC
Output current	5CH,5A/CH
Output power	5 x (60-120)W
Output type	Constant voltage

Environment	
Operation temperature	Ta: -30C ~ +55C
Case temperature (Max.)	Tc: +85C
IP rating	IP20

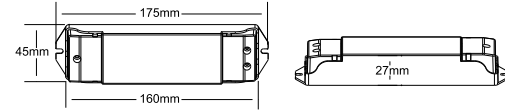
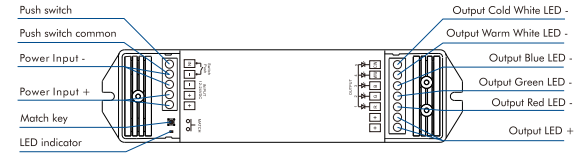
Warranty and Protection	
Warranty	5 years
Protection	Reverse polarity Short circuit

Dimming data	
Input signal	RF 2.4GHz + Push Dim
Control distance	30m(Barrier-free space)
Dimming range/scale	4096 (2 ¹²) levels
Dimming curve	Logarithmic
PWM Frequency	500Hz (default)

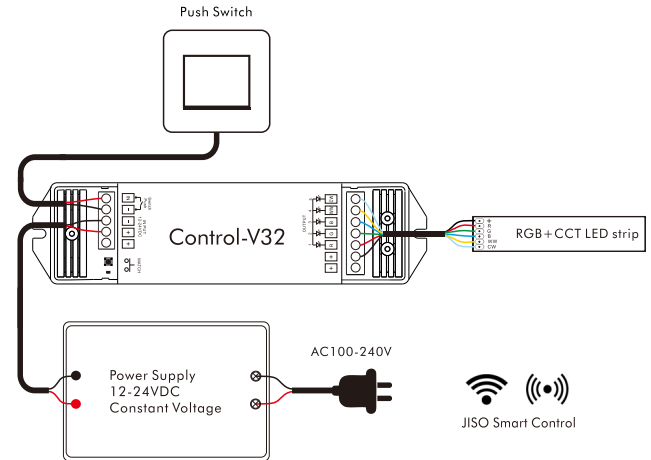
Safety and EMC	
EMC standard (EMC)	EN301 489,EN 62479
Safety standard(LVD)	EN60950
Radio Equipment(REDE)	EN300 328
Certification	CE,EMC,LVD,RED

Weight	
Net weight	0.116kg
Gross weight	0.150kg

Mechanical Structures and Installations



Wiring Diagram



Note: Long press match key for 10s. RGB and CCT light can not be on at the same time.
Long press match key for 15s. RGB and CCT light can be on at the same time.
above operation will also restore the factory setting.

Match Remote Control

Use the controller's Match key

Match:

Short press match key, immediately press zone key on the remote.

The LED indicator fast flash a few times means match is successful.

Delete:

Press and hold match key for 5s to delete all match, The LED indicator fast flash a few times means all matched remotes were deleted.

Push Dim

Click	ON/OFF
Double Click	Change from color mode to tunable white mode and vice-versa
Long press(>1s) from OFF	If on color mode change rotation speed; If on tunable white mode color temperature UP/DOWN (turn off and turn on to return dimming)
Long press(>1s) from ON	If on color mode start/stop color rotation; If on tunable white mode dimming UP/DOWN

Color rotation:



We can select 4 rotation speed:

- 10 flash/s means 6 seconds color rotation
- 5 flash/s means 30 seconds color rotation
- 2 flash/s means 1 minute color rotation
- 1 flash/s means 6 minutes color rotation

Dynamic mode list

No.	Name	No.	Name
1	RGB jump	6	RGB fade in and out
2	RGB smooth	7	Red fade in and out
3	6 color jump	8	Green fade in and out
4	6 color smooth	9	Blue fade in and out
5	Color temperature smooth	10	White fade in and out

Dual color control

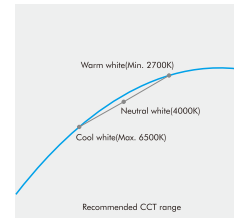
CH4=Warm white LED

CH5=Cool white LED

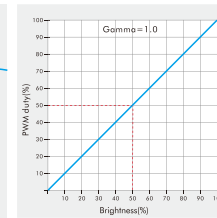
Each channel can supply up to 120W(@24V) and white balance can be controlled as such:

Color temperature	Cool white	Neutral white	Warm white
Power distribution	CH4=0W,CH5=120W	CH4=120W,CH5=120W	CH4=120W,CH5=0W

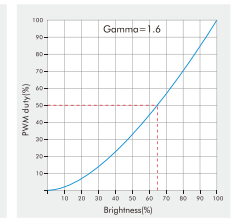
Linear dual color tuning



Dimming curve for CCT



Dimming curve for RGB



DECLARATION OF CONFORMITY SIMPLIFIED CONTROL-V32
Hereby, JISO ILUMINACION, S.L. declares that the radio electrical device indicated meet the 2014/53/EU directive.

The complete text of the Declaration of Conformity is available in the following website:
www.jisoiluminacion.com

JISO ILUMINACION, S.L.

C/Fuente Corachán, 223.
Pl. La Patilla
Ap. Correos 116
46370 Chiva - Valencia - Spain

CONTROL-V32 (EN)



FC CE RoHS EMC RED

Caractéristiques

- Compatible avec des appareils JISO SMART CONTROL (Mando32, PanelTactil32, Switch32 y SmartWifi).
- Chaque Control-V31 peut être intégré dans 10 télécommande.
- 4096 niveaux de régulation de 0-100% sans aucun clignotage.
- 10 modes dynamiques RGB/RGBW.
- Transmission automatique de la signal: Chaque Control-V31 fonctionne comme répéteur de signal (30m max.).
- Compatible avec de boutons poussoir afin de faire on/off et régulation 0-100%.
- Surcharge / Court-circuit, récupération automatique.

Paramètres techniques

Entrée et sortie	
Alimentation	12-24VDC
Courant max.	25.5A
Voltage de sortie	5 x (12-24)VDC
Courant de sortie	5CH,5A/CH
Puissance	5 x (60-120)W
Type	Voltage constant

Ambiente	
Température ambiante	Ta: -30C ~ +55C
Température fonc. (Max.)	Tc: +85C
Degré IP	IP20

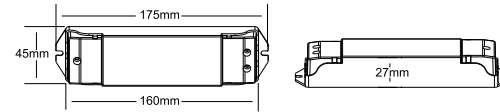
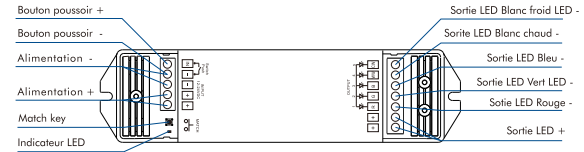
Protection et garantie	
Garantie	5 années
Protection	Polarité inversé Court-circuit

Régulation	
Signal	RF 2.4GHz + B. Poussoir
Distance du remote	30m(Barrier-free space)
Échelle de régulation	4096 (2 ^ 12) niveaux
Plage de régulation	0 - 100%
Curve de régulation	Logarithmic
Frequence PWM	500Hz (défaut)

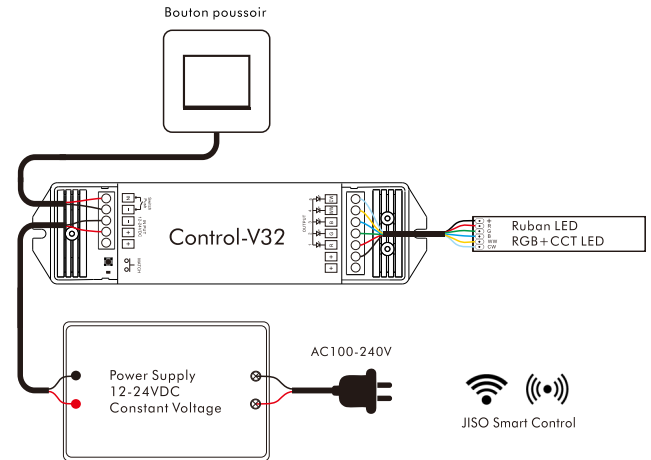
Sécurité et EMC	
EMC	EN301 489,EN 62479
LVD	EN60950
RED	EN300 328
Certification	CE,EMC,LVD,RED

Poids	
Poids Net	0.116kg
Poids Brut	0.150kg

Dimensions



Système de câblage



Note: Pulsation longue sur match, 10s, RGB et CCT ne fonctionnent pas en même temps.
Pulsation longue sur match, 15s, RGB et CCT peuvent fonctionner en même temps.
Les deux actions ci-dessus laissent le contrôleur avec la configuration par défaut.

Match avec de la télécommande

Avec le bouton MATCH

Match:

Faire une pulsation brève sur le bouton MATCH et après pulse sur un bouton de zone désiré.

L'indicateur du contrôleur clignotera lentement au début et rapidement si le match a été fait correctement.

Réinitialiser:

Il faut maintenir pressé le bouton MATCH pendant 5s.

L'indicateur du contrôleur clignote pour confirmer que la réinitialisation a été fait correctement.

Bouton poussoir

Click	ON/OFF
Double Click	Change le mode de la couleur à CCT et vice-versa
Pulsation longue (> 1s) depuis OFF	If on color mode change rotation speed; If on tunable white mode color temperature UP/DOWN (turn off and turns on to return dimming)
Pulsation longue (> 1s) depuis ON	If on color mode start/stop color rotation; If on tunable white mode dimming UP/DOWN

Rotation de la couleur:



4 rapidité de rotation selectables:

10 flash/s signifie rotation de la couleur pendant 6s

5 flash/s signifie rotation de la couleur pendant 30s

2 flash/s signifie rotation de la couleur pendant 1 min

1 flash/s signifie rotation de la couleur pendant 6min

Dynamique mode

No.	Name	No.	Name
1	RGB en sautant	6	RGB en changeant la couleur
2	RGB doucement	7	Rouge en clignotant
3	6 couleurs en sautant	8	Vert en clignotant
4	6 couleurs doucement	9	Bleu en clignotant
5	Juane cyan pourpre doucemente	10	Blanc en clignotant

Dual color control

CH4 = LED Blanc chaud

CH5 = LED Blanc froid

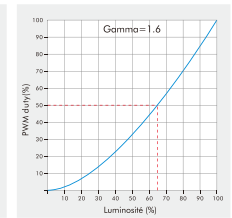
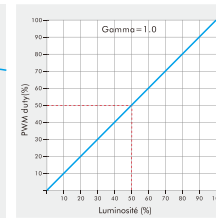
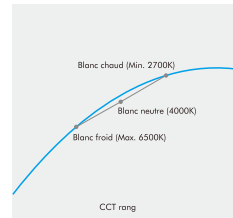
Chaque canal fournisse jusqu'à 120W(@24V) et la couleur blanche peut être contrôlée comme:

Température de la couleur	Blanc froid	Blanc neutre	Blanc chaud
Distribution de la puissance	CH4=0W,CH5=120W	CH4=120W,CH5=120W	CH4=120W,CH5=0W

Régulation de la température de la couleur

Curve régulation CCT

Curve régulation RGB



DECLARATION DE CONFORMITÉ SIMPLIFIÉ CONTROL-V32
Par la présente, JISO ILUMINACION, S.L. déclare que le type d'équipement radio indiqué est conforme à la Directive 2014/53/EU.

Le text complete de la Déclaration UE de Conformité est disponible sur le site:
www.jisoiluminacion.com

JISO ILUMINACION, S.L.

C/Fuente Corachán, 223.
Pl. La Patilla
Ap. Correos 116
46370 Chiva - Valencia - Spain