



CE RoHS EMC LVD RED

Características

- 4096 niveles de regulación suavizada 0-100%, sin parpadeo.
- Compatible con JISO Smart Control 2.4G.
- Cada Control-V20 acepta hasta 10 equipos de control (Mando 32, Switch 32, Panel Tactil 32 &/or JISO APP).
- Función de auto-transmisión: Control-V20 transmite la señal hasta 30m.
- Auto-sincronización con múltiples Control-V20.
- Regulable mediante pulsador para on/off y regulación de 0-100%.
- Protección frente a Sobre Carga / Corto-Circuito. Recuperación automática.

Parámetros técnicos

Entrada y salida	
Voltaje de entrada	12-36VDC
Corriente de entrada	16.5A
Voltaje de salida	2x(12-36)VDC
Corriente de salida	2CH,BA/CH
Potencia de salida	2x(96-288)W
Tipo	Voltaje Constante

Ambiente	
Temperatura ambiente	T _a : -30°C ~ +55°C
Temperatura func. (máx.)	T _c : +85°C
Grado IP	IP 20

Garantía y protección	
Garantía	5 años
Protección	Polaridad invertida Sobre carga Corto-Circuito

Datos de regulación	
Señal de entrada	RF 2.4GHz + Push Dim
Distancia de control	30m(epacio abierto)
Escala de regulación	4096 (2 ¹²) niveles
Rango de regulación	0-100%
Curva de regulación	Lineal
Frecuencia PWM	2KHz (por defecto)

Seguridad y EMC	
EMC	EN301 489,EN 62479
LVD	EN60950
LVD	EN300 328
Certificación	CE,EMC,LVD,RED

Peso	
Peso Neto	0.107g
Peso Bruto	0.126g

Dimensiones y especificaciones de instalación

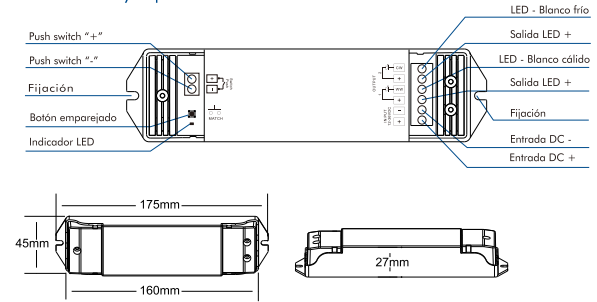
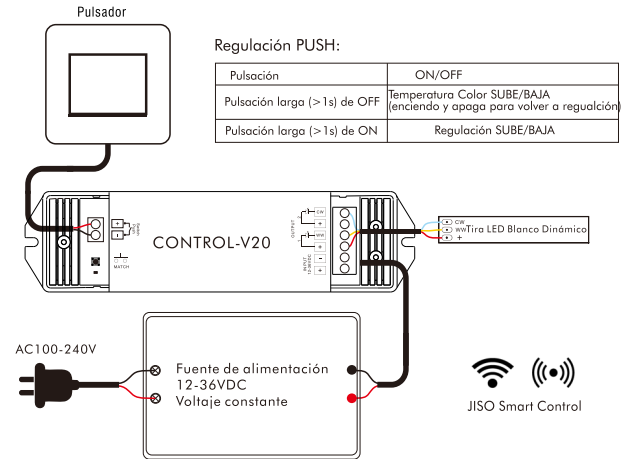


Diagrama de conexión



Emparejado

Uso del botón de emparejado

Emparejado:

Pulsación corta sobre el botón match, seguido pulse el botón de zona elegida del mando.
El indicador LED parpadeará primero despacio y, posteriormente, más rápido si el emparejado se ha realizado correctamente.

Reseteo:

Pulsación larga en el botón match durante 5s.
El indicador LED parpadeará rápidamente para indicar que el Control-V20 se ha des-emparejado de todos los elementos a los que estaba emparejado.

Notas

1. Varios Control-V20 emparejados en la misma zona.



Auto-transmisión: El Control-V20 puede recibir/transmitir la señal del mando a otros Control-V20 dentro de 30m. Siempre que haya controladores dentro de 30m, la distancia de control desde el mando puede ser ilimitada.

Auto-sincronización: Los Control-V20 dentro de los 30m funcionan de forma sincronizada según las ordenes que reciben del mismo mando.

La distancia de 30m es en condiciones ideales. Metales y otros materiales pueden reducir dicha distancia.

Fuertes señales tipo WIFI o microondas también pueden afectar a dicha distancia.

Recomendado para aplicaciones de interior donde no hayan distancias superiores a 15m.

2. Cada Control-V20 (uno o más) en diferentes zonas, como 1, 2, 3 o 4.



Sincronización con PUSH-Dim

Push-Dim permite la utilización de una regulación con un pulsador convencional normalmente abierto y colocado a pared.

Si se coloca más de un controlador en el mismo pulsador, haga una pulsación larga durante más de 10s para sincronizar todos los controladores llevándolos al 100%.

No se necesitan cables de sincronización adicionales.

Se recomienda un número máximo de controladores de 25 unidades por pulsador.

La longitud máxima del cableado desde el pulsador a los controladores no debe ser mayor de 20 metros.

Control de Blanco dinámico

CH1 = LED Blanco cálido

CH2 = LED Blanco frío

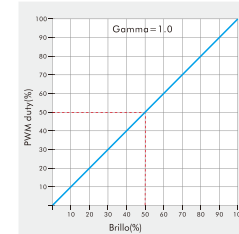
Cada canal soporta hasta 192W(@24V) y la temperatura de color puede ser controlada como:

Temperatura color	Blanco Frío	Blanco Neutro	Blanco Cálido
Distribución de la energía	CH1 = 0W, CH2 = 192W	CH1 = 96W, CH2 = 96W	CH1 = 192W, CH2 = 0W

Curva de temperatura de color



Curva de regulación



DECLARACIÓN DE CONFORMIDAD SIMPLIFICADA CONTROL-V20

Por la presente, JISO ILUMINACION, S.L. declara que el tipo de equipo radioeléctrico indicado es conforme con la directiva 2014/53/EU.

El texto completo de la Declaración UE de Conformidad está disponible en el sitio web:
www.jisoiluminacion.com

JISO ILUMINACION, S.L.

C/Fuente Corachán, 223.
Pl. La Patilla
Ap. Correos 116
46370 Chiva - Valencia - Spain



CE RoHS EMC LVD RED

Feature

- 4096 levels 0-100% dimming smoothly without any flash.
- Match with all JISO Smart Control 2.4G single zone or multiple zone dual color or single color remote control.
- One RF controller accept up to 10 remote control.
- Auto-transmitting function: Controller automatically transmit signal to another controller with 30m control distance.
- Synchronize on multiple number of controllers.
- Connect with external push switch to achieve on/off and 0-100% dimming function.
- Over-load / Short circuit protection, recover automatically.

Technical Parameters

Input and Output	
Input voltage	12-36VDC
Input current	16.5A
Output voltage	2x(12-36)VDC
Output current	2CH,8A/CH
Output power	2x(96-288)W
Output type	Constant voltage

Environment	
Operation temperature	T _a : -30C ~ +55C
Case temperature (Max.)	T _c : +85C
IP rating	IP20

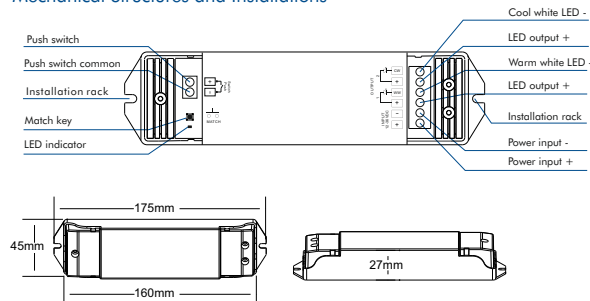
Warranty and Protection	
Warranty	5 years
Protection	Reverse Polarity Over-load Short circuit

Dimming data	
Input signal	RF 2.4GHz + Push Dim
Control distance	30m(Barrier-free space)
Dimming gray scale	4096 (2 ¹²) levels
Dimming range	0-100%
Dimming curve	Linear
PWM Frequency	2KHz (default)

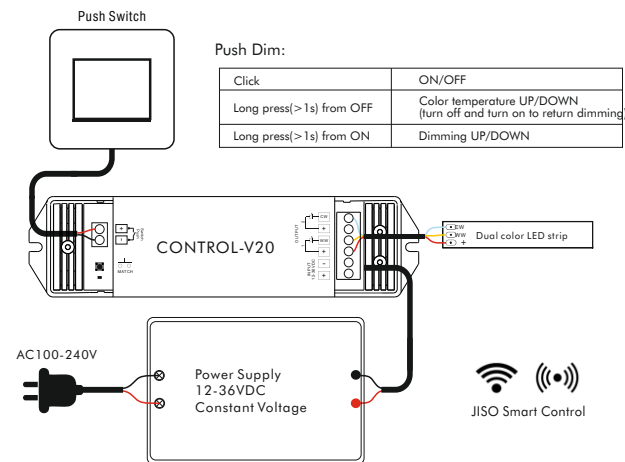
Safety and EMC	
EMC standard (EMC)	EN301 489,EN 62479
Safety standard(LVD)	EN60950
Safety standard(LVD)	EN300 328
Certification	CE,EMC,LVD,RED

Weight	
Net weight	0.107g
Gross weight	0.126g

Mechanical Structures and Installations



Wiring Diagram



Match Remote Control

Use the controller's Match key

Match:

Short press match key, immediately press zone key of the remote.

The LED indicator fast flash a few times means match is successful.

Delete:

Press and hold match key for 5s to delete all match, The LED indicator fast flash a few times means all matched remotes were deleted.

Application notes

1. All the receivers in the same zone.



Auto-transmitting: One Control-V20 can transmit the signals from the remote to another receiver within 30m, as long as there is a Control-V20 within 30m, the remote control distance can be limitless.

Auto-synchronization: Multiple Control-V20 within 30m distance can work synchronously when they are controlled by the same remote.

Receiver placement may offer up to 30m communication distance. Metals and other metal materials will reduce the range. Strong signal sources such as WiFi routers and microwave ovens will affect the range.

We recommend for indoor applications that receiver placements should be no further apart than 15m.

2. Each Control-V20 (one or more) in a different zone, like zone 1, 2, 3 or 4.



Push Dim with Synchronization

The provided Push-Dim interface allows for a simple dimming method using commercially available non-latching (momentary) wall switches.

If more than one controller are connected to the same push switch, do a long press for more than 10s, then the system is synchronized and all lights in the group dim up to 100%.

This means there is no need for any additional synchrony wire in larger installations.

We recommend the number of controllers connected to a push switch does not exceed 25 pieces, The maximum length of the wires from push to controller should be no more than 20 meters.

Dual color control

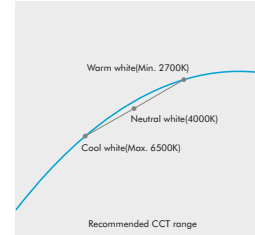
CH1 = Warm white LED

CH2 = Cool white LED

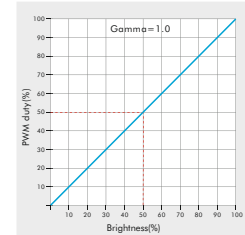
Each channel can supply up to 192W(@24V) and white balance can be controlled as such:

Color temperature	Cool white	Neutral white	Warm white
Power distribution	CH1=0W,CH2=192W	CH1=96W,CH2=96W	CH1=192W,CH2=0W

Linear dual color tuning



Dimming curve



DECLARATION OF CONFORMITY SIMPLIFIED **CONTROL-V20**
Hereby, JISO ILUMINACION. S.L. declares that the radio electrical device indicated meet the 2014/53/EU directive.

The complete text of the Declaration of Conformity is available in the following website:

www.jisoluminacion.com

JISO ILUMINACION, S.L.

C/Fuente Corachán, 223.
Pl. La Pahilla
Ap. Correos 116
46370 Chiva - Valencia - Spain



CE RoHS ETC LVD RED

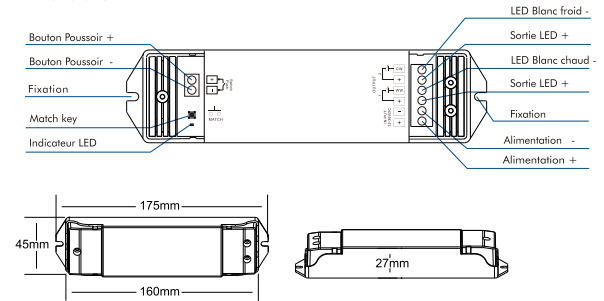
Caractéristiques

- 4096 niveaux de régulation de 0-100% sans aucun clignotage.
- Compatible avec des appareils JISO SMART CONTROL (Mando32, PanelTactil32, Switch32 y SmartWifi).
- Chaque Control-V20 peut être intégré dans 10 télécommande.
- Transmission automatique de la signal: Chaque Control-V10 fonctionne comme répéteur de signal (30m max.).
- Compatible avec de boutons poussoir afin de faire on/off et régulation 0-100%.
- Surcharge / Court-circuit, récupération automatique.

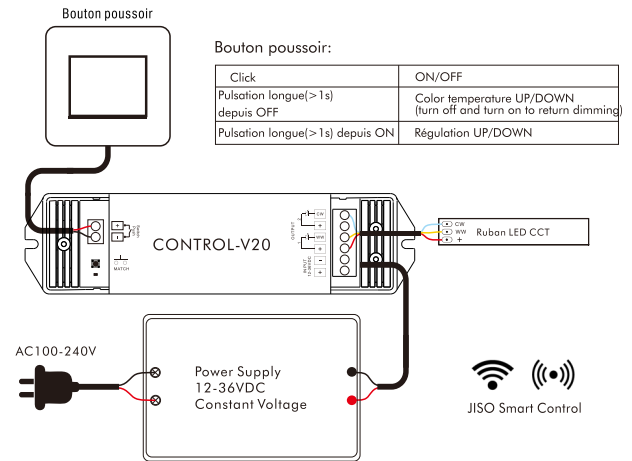
Paramètres techniques

Entrée et sortie		Régulation	
Alimentation	12-36VDC	Signal	RF 2.4GHz + B. Poussoir
Courant max.	16.5A	Distance du remote	30m(Barrier-free space)
Voltage de sortie	2x(12-36)VDC	Échelle de régulation	4096 (2 ^ 12) niveaux
Courant de sortie	2CH,BA/CH	Plage de régulation	0-100%
Puissance	2x(96-288)W	Curve de régulation	Lineal
Type	Voltage constant	Frequence PWM	2KHz (défaut)
Ambiente		Sécurité et EMC	
Température ambiante	Ta: -30°C ~ +55°C	EMC	EN301 489,EN 62479
Température fonc. (Max.)	Tc: +85°C	LVD	EN60950
Degré IP	IP20	RED	EN300 328
Protection et garantie		Certification	CE,EMC,LVD,RED
Garantie	5 années	Poids	
Protection	Polarité inversé Surcharge Court-circuit	Poids Net	0.107g
		Poids Brut	0.126g

Dimensions



Système de câblage



Match avec de la télécommande

Avec le bouton MATCH

Match:
Faire une pulsation brève sur le bouton MATCH et après pulse sur un bouton de zone désiré.

L'indicateur du contrôleur clignotera lentement au début et rapidement si le match a été fait correctement.

Réinitialiser:

Il faut maintenir pressé le bouton MATCH pendant 5s, L'indicateur du contrôleur clignote pour confirmer que la réinitialisation a été fait correctement.

Notes

1. Lorsque les contrôleurs sont tous dans la même zone.



Transmission automatique: Chaque Control-V20 peut transmettre le signal à des autres qui se trouvent dans 30m de proximité. Pourvu qu'il y ait un contrôleur dans la distance de 30m (espace ouvert), il n'aura pas de limitation.

Synchronisation: Plusieurs contrôleurs dans la distance de 30m peut fonctionner en même temps avec la même télécommande.

La position du contrôleur peut fournir jusqu'à 30m de communication. Les matériaux métalliques réduisent le rang de distance. Les signaux fortes des routers WiFi ou des micro-ondes peut affecter au rang aussi.

Il est recommandé de utiliser les contrôleurs à l'intérieur et à moins de 15m de distance de la télécommande.

2. Chaque Control-V20 (un ou plusieurs) dans de différents zones, zone 1, 2, 3 ou 4.



Fonctionnement avec des boutons poussoirs

Le Control-V10 permet d'utiliser des boutons poussoirs, sans tension, afin de pouvoir régler la luminosité depuis les murs des bâtiments.

S'il y a plusieurs contrôleurs connecté au même bouton poussoir, après presser le bouton poussoir pendant 10s, le système sera synchronisé et tous les contrôleurs travailleront en même temps.

Il est recommandé de n'utiliser pas plus de 25 Control-V20 avec le même bouton poussoir.

La longueur maximale du câblage du bouton poussoir ne sera supérieur à 20m jamais.

Contrôl CCT

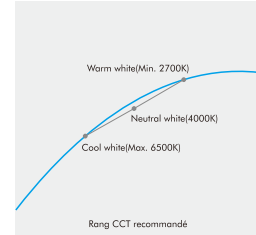
CH1 = LED Blanc chaud

CH2 = LED Blanc froid

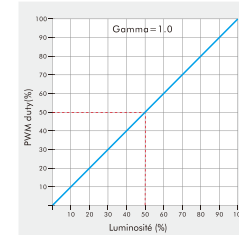
Chaque canal peut fournir jusqu'à 192W(@24V) avec la suivant régulation:

Colour température	Blanc froid	Blanc neutre	Blanc chaud
Distribution de la puissance	CH1=0W,CH2=192W	CH1=96W,CH2=96W	CH1=192W,CH2=0W

Mélange de la couleur



Curve de la régulation



DECLARATION DE CONFORMITÉ SIMPLIFIÉ CONTROL-V20
Par la présente, JISO ILUMINACION, S.L. déclare que le type d'équipement radio indiqué est conforme à la Directive 2014/53/EU.

Le text complete de la Déclaration UE de Conformité est disponible sur le site:
www.jisoiluminacion.com

JISO ILUMINACION, S.L.

C/Fuente Corachán, 223.
Pl. La Patilla
Ap. Correos 116
46370 Chiva - Valencia - Spain