

# CONTROL-T20 (ES)



FC CE RoHS LVD RED

## Características

- Controlador 2 en 1 para control directo de Tiras LED monocolor y doble color.
- Alimentación DC y dos canales de salida de voltaje constante.
- Control, mediante APP Tuya, de ON/OFF, brillo y Temperatura de color (CCT) de encendidos programados, escenas, función música, control en remoto...
- Control por VOZ, gracias a Tuya, a través de Amazon ECHO (ALEXA) o Google Asistant.
- Compatible con dispositivos JISO SMART CONTROL (Mando32, PanelTactil32, Switch32 y SmartWifi + APP JISO)
- Es necesario configurar el tipo de iluminación antes de conectar a la APP Tuya y emparejar con otros dispositivos.
- CONTROL-T20 puede funcionar como convertidor WiFi-RF para, en función maestro, poder controlar diferentes dispositivos JISO Smart Control, de igual tipo de luz, mediante VOZ, APP Tuya y PUSH.
- Es posible colocar un pulsador externo para controlar On/Off y regulación de 0-100%.

## Parámetros Técnicos

Entrada y salida	
Voltaje de entrada	12-36VDC
Corriente de entrada	10.5A
Voltaje de salida	2 x (12-36)VDC
Corriente de salida	2CH,5A/CH
Potencia	2 x (60-180)W
Tipo	Voltaje constante

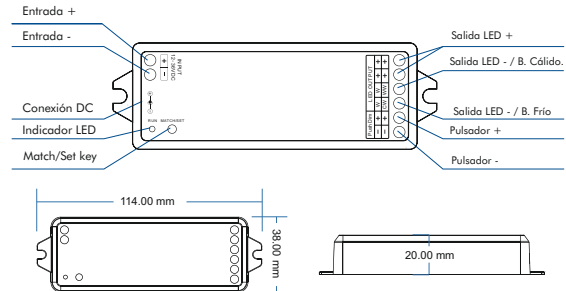
Seguridad y EMC	
EMC	EN55015,EN61547
LVD	EN61347,EN62493
RED	EN300 440,EN50663,EN301 489
Certificación	Seguridad+EMC+RF

Ambiente	
Temperatura ambiente	Ta: -30C ~ +55C
Temperatura de func. (Max.)	Tc: +85C
Grado IP	IP20

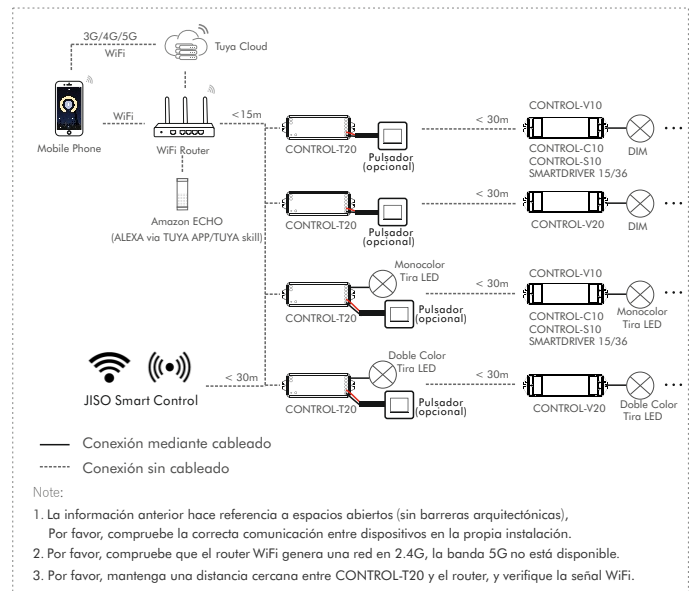
Garantía	
Garantía	5 años
Protección	Polaridad invertida Sobre temperatura Corto circuito

Datos de regulación	
Señal de entrada	Tuya APP + RF + Push Dim
Distancia de control	30m(espacio abierto)
Escala de regulación	4096 (2 ^ 12) niveles
Rango de regulación	0 -100%
Curva de regulación	Logarítmica
Frecuencia PWM	2000Hz (defecto)

## Dimensiones y especificaciones de instalación

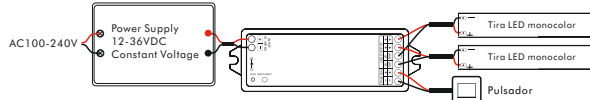


## Esquema de funcionamiento del sistema



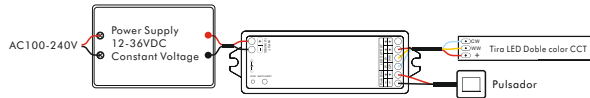
## DIAGRAMA DE CONEXIÓN

### ● Monocolor



Pulse y mantenga el botón match/set durante 8s, hasta que el indicador LED RUN se vuelva blanco y suelte, entonces el controlador quedará configurado como DIM Monocolor, después de esto configura con la APP Tuya, o pulse el botón match para emparejar con dispositivos JISO Smart Control.

### ● Doble color CCT



Pulse y mantenga el botón match/set durante 10s, hasta que el indicador LED RUN se vuelva amarillo y suelte, entonces el controlador quedará configurado como CCT Doble color, después de esto configura con la APP Tuya, o pulse el botón match para emparejar con dispositivos JISO Smart Control.

Nota: Es posible utilizar una Fuente de Alimentación de Voltaje Constante o un adaptador de red de 12-36Vdc.

## Pulsador

DIM Monocolor	Click	ON/OFF
	Doble Click	Enciende al 100% o al 10%(luz noche) y viceversa
	Pul. Largo(>1s) desde OFF	Regulación ARRIBA/ABAJO
	Pul. Corta (>1s) desde ON	Regulación ARRIBA/ABAJO
CCT Doble Color	Click	ON/OFF
	Doble Click	Enciende al 100% o al 10%(luz noche) y viceversa
	Pul. Largo(>1s) desde OFF	Temperatura de color ARRIBA/ABAJO (apaga/enciende para volver)
	Pul. Corta (>1s) desde ON	Dimming ARRIBA/ABAJO

## Emparejado con APP Tuya

Active el modo emparejamiento pulsando y mantenga el botón Match/Set key durante 2s, o pulsando dos veces el botón Match/Set key rápidamente, o pulse y mantenga Match/Set key durante 8 o 10s para establecer alguno de los 2 modos de iluminación.

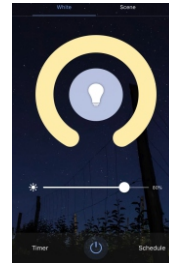
Pulse y mantenga el botón Match/Set key durante 5s para:

Limpiar configuración anterior y entrar en modo AP config. El color morado en el indicador LED parpadeará lentamente.

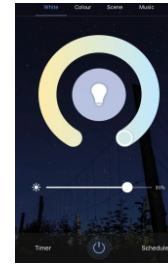
Si la conexión con la APP Tuya es correcta, el indicador LED parpadeará y se colocará en el color que corresponde al tipo de luz (Blanco: Monocolor, Amarillo: CCT) y dentro de la APP Tuya aparecerá el dispositivo CONTROL-T20\_SC o CONTROL-T20\_CCT a emparejar.

Visite el canal de JISO ILUMINACIÓN en YOUTUBE para disfrutar de los videos explicativos.

## Tuya APP interface



DIM (monocolor)



CCT (doble color)

DIM (Modo Monocolor):

Deslice el dedo por la barra de brillo para subir o bajar la intensidad de la luz.

CCT (cambio de temperatura de color):

Deslice el dedo por la rueda de color para ajustar la temperatura de color.  
Deslice el dedo por la barra de brillo para subir o bajar la intensidad de la luz.

## CONTROL-T20 con JISO SmartControl (Mando32, PanelTactil32, Switch32 o SmartWifi) (Opcional)

### Uso del botón de emparejado

Emparejado:

Pulsación corta sobre el botón match, seguido pulse el botón de zona elegida del mando. El indicador LED parpadeará primero despacio y, posteriormente, más rápido si el emparejado se ha realizado correctamente

Reseteo:

Pulsación larga en el botón match durante 15s. El indicador LED parpadeará rápidamente para indicar que el CONTROL-T20 se ha desemparejado de todos los elementos a los que estaba emparejado.

## CONTROL-T20 funcionando como convertidor WiFi-RF junto con dispositivos JISO SmartControl (Controladores y drivers)

### Uso del botón de emparejado

Emparejado:

Pulsación corta sobre el botón match, del controlador que se pretende emparejar, seguido de una pulsación en la APP Tuya sobre el CONTROL-T20.

El indicador LED parpadeará primero despacio y, posteriormente, más rápido si el emparejado se ha realizado correctamente.

Reseteo:

Pulsación larga en el botón match durante 5s. El indicador LED parpadeará rápidamente para indicar que el CONTROL-T20 se ha des-emparejado de todos los elementos a los que estaba emparejado.

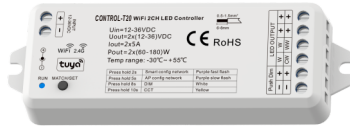
**DECLARACIÓN DE CONFORMIDAD SIMPLIFICADA CONTROL-T20**  
Por la presente, JISO ILUMINACION, S.L. declara que el tipo de equipo radioeléctrico indicado es conforme con la directiva 2014/53/EU.

El texto completo de la Declaración UE de Conformidad está disponible en el sitio web: [www.jisoiluminacion.com](http://www.jisoiluminacion.com)

JISO ILUMINACION, S.L.

C/Fuente Corachán, 223.  
Pl. La Pahilla  
Ap. Correos 116  
46370 Chiva - Valencia - Spain

# CONTROL-T20 (EN)



FC CE RoHS LVD RED

## Features

- Used for control single color or color temperature LED strip.
- DC power socket input and 2 channel constant voltage output.
- Tuya APP cloud control, support on/off, color temperature and brightness adjust, delay turn on/off light, timer run, scene and music play function.
- Voice control, support amazon ECHO (ALEXA) and Google Assistant.
- Match with RF 2.4G remote control optional.
- User need set light type by press key before Tuya APP network connection and match RF remote of the same light type.
- Each CONTROL-T20 controller can also work as WiFi-RF converter, then use Tuya APP to control one or more RF LED controller or RF LED dimming driver synchronously.
- Connect with external push switch to achieve on/off and 0-100% dimming function.

## Technical Parameters

Input and Output	
Input voltage	12-36VDC
Input current	10.5A
Output voltage	2 x (12-36)VDC
Output current	2CH,5A/CH
Output power	2 x (60-180)W
Output type	Constant voltage

Dimming data	
Input signal	Tuya APP + RF + Push Dim
Control distance	30m(Barrier-free space)
Dimming range/scale	4096 (2 <sup>12</sup> ) levels
	0-100%
Dimming curve	Logarithmic
PWM Frequency	2000Hz (default)

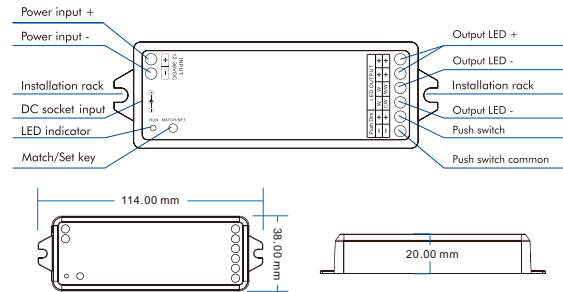
Safety and EMC	
EMC standard (EMC)	EN55015,EN61547
Safety standard(LVD)	EN61347,EN62493
Radio Equipment(RED)	EN300 440,EN50663,EN301 489
Certification(CE-RED)	Safety+EMC+RF

Environment	
Operation temperature	Ta: -30C ~ +55C
Case Temperature (Max.)	Tc: +85C
IP rating	IP20

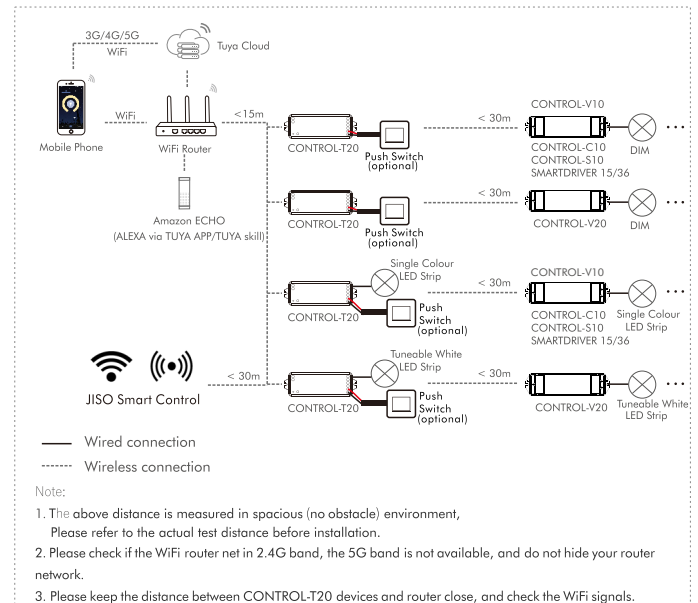
Warranty and Protection	
Warranty	5 years
Protection	Reverse polarity Over-heat Short circuit

## Mechanical Structures and Installations

V4

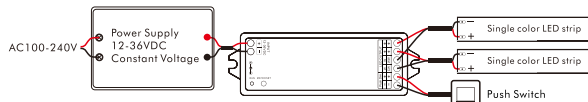


## System wiring



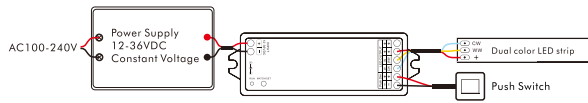
## Wiring Diagram

### • For single color



Press and hold match/set key for 8s, until the RUN LED indicator turn white, then release, the controller will become DIM type, then do smart config by tuyu APP, or short press match key to match with dimming RF remote.

### • For dual color CCT



Press and hold match/set key for 10s, until the RUN LED indicator turn yellow, then release, the controller will become CCT type, then do smart config by tuyu APP, or short press match key to match with CCT RF remote.

Note: User can connect constant voltage power supply or power adapter as power input.

## Push Dim

DIM Single color	Click	ON/OFF
	Double Click	Turn on at 100% or 10%(night light) and vice-versa
	Long press(>1s) from OFF	Dimming UP/DOWN
	Long press(>1s) from ON	Dimming UP/DOWN
CCT Dual Color	Click	ON/OFF
	Double Click	Turn on at 100% or 10%(night light) and vice-versa
	Long press(>1s) from OFF	Color temperature UP/DOWN (turn off and turn on to return dimming)
	Long press(>1s) from ON	Dimming UP/DOWN

## Tuya APP network connection

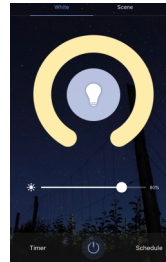
Press and hold Match/Set key for 2s, or push twice Match/Set key fastly, or when press and hold Match/Set key for 8 or 10s to set 2 kinds light type:  
Clear previous network connection, enter Smart config mode, the purple LED indicator fast flash.

Press and hold Match/Set key for 5s:  
Clear previous network connection, enter AP config mode, the purple LED indicator fast slow.  
If smart config failed, please try AP config.

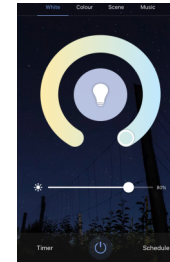
If Tuya APP network connection succeed, the RUN LED indicator will stop flash purple, and turn corresponding light type color (White: DIM, Yellow: CCT.  
and in Tuya APP, you can find COTNROL-T20\_SC or CONTROL-T20\_CCT device.

Visit the JISO ILUMINACION'S YOUTUBE channel to take advantage of the explicative videos.

## Tuya APP interface



DIM



CCT

DIM:  
Touch brightness slide to adjust brightness.

CCT:  
Touch color wheel to adjust color temperature.  
Touch brightness slide to adjust brightness.

CONTROL-T20 matched with JISO SmartControl (Mando32, PanelTactil32, Switch32 or SmartWiFi)(Optional)

Use the CONTROL-T20's Match key

Match:

Short press match key of CONTROL-T20, immediately press on/off key (single zone remote) or zone key (multiple zone remote) on the remote. The LED indicator fast flash a few times means match is successful.

Delete:

Press and hold match key of CONTROL-T20 for 15s to delete all match,  
The LED indicator fast flash a few times means all matched remotes were deleted.

CONTROL-T20 work as WiFi-RF converter to match RF LED controller or dimming driver

Use the controller's Match key

Match:

Short press match key of the controller, immediately press on/off key on the Tuya APP. The LED indicator fast flash a few times means match is successful.

Delete:

Press and hold match key of the controller for 5s,  
The LED indicator fast flash a few times means match was deleted.

DECLARATION OF CONFORMITY SIMPLIFIED **CONTROL-T20**  
Hereby, JISO ILUMINACION, S.L. declares that the radio electrical device indicated meet the 2014/53/EU directive.

JISO ILUMINACION, S.L.

The complete text of the Declaration of Conformity is available in the following website:  
[www.jisoiluminacion.com](http://www.jisoiluminacion.com)

C/Fuente Corachán, 223.  
Pl. La Pahilla  
Ap. Correos 116  
46370 Chiva - Valencia - Spain