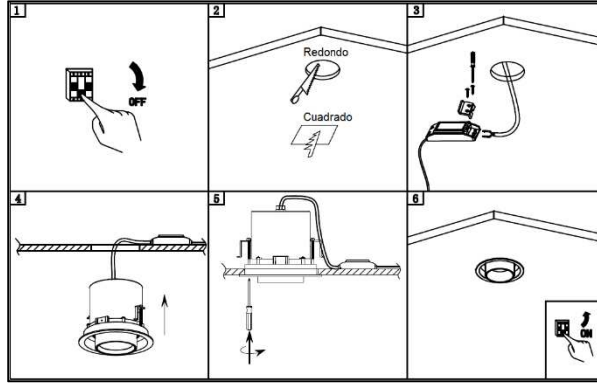


## 1. Colocación en techo y conexionado de la luminaria



(Figura 1)

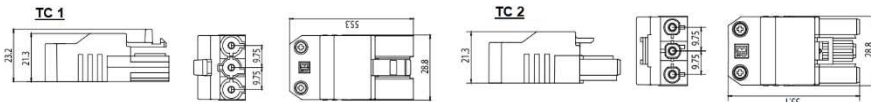
(2.7)=2700K; (3)=3000K; (4)=4000K

REFERENCIA	POTENCIA (W)	LÚMENES (lm)	ÁNG. APERTURA	GRADO IP	DIMENSIONES (mm)	CORTE (mm)
59325	25	2074(4)	30°	23	Ø155*H136	Ø140
59414	14	915(3)/960(4)	38°	23	116*166*H117	100*100
59425	25	2074(4)	30°	23	152*152*H136	135*135
59628	28	1740(2.7)/1830(3)/1920(4)	38°	23	117*208*H117	100*190
59650	50	3740(2.7)/3940(3)/4148(4)	30°	23	153*273*H136	135*250

Nota: El valor IP corresponde al valor exterior. En caso no indicar lo contrario el valor IP interior será IP20. Para más información consulte ficha técnica del producto.

Junto con la luminaria no se suministra bloque de conexión.

El instalador autorizado deberá realizar la conexión eléctrica mediante un bloque de conexión con dos tornillos con fase + neutro, capacidad 1,5mm<sup>2</sup>/10A/250V con grado IP acorde al marcado en la luminaria y que cumpla con la norma EN 60998, o, si el driver lo permite, directamente al driver con cableado (Azul=N y Marrón=L) clase II adecuado de manera que este grado de aislamiento se mantenga.



(Figura 2)

## ⚠ Advertencias

- Antes de comenzar la instalación de éste producto, por favor, lea atentamente las instrucciones y guárdelas en un sitio seguro.
- Corte el suministro eléctrico antes de comenzar la instalación.
- Si el cable flexible o cordón de esta luminaria está dañado, debe sustituirse exclusivamente por el fabricante o su servicio técnico o una persona de cualificación equivalente con el objeto de evitar cualquier riesgo.
- La fuente de luz de esta luminaria es NO REMPLAZABLE, cuando la fuente de luz alcance el final de su vida, se debe sustituir la lámpara completa.
- La instalación debe realizarla personal cualificado.
- La inadecuada manipulación de los componentes o de la propia luminaria podría dañar el correcto funcionamiento de este producto, quedando anulada la garantía del fabricante.
- Luminaria apta sólo para interiores.
- Se recomienda la colocación en cavidad mínima que tenga 5cm más que la altura de la luminaria.
- Se recomienda una distancia mínima de 10cm entre driver y luminaria.
- NO colocar el driver o convertidor encima de la luminaria.
- JISO ILUMINACIÓN NO se hace responsable del uso inadecuado o de las modificaciones hechas en el producto.
- La luminaria no debe ser cubierta por material aislante o similar bajo ninguna circunstancia.
- NO tocar la luminaria cuando está encendida o hasta pasar un tiempo prudencial después de su apagado.
- NO use material agresivo (tipo disolvente o similar) para la limpieza de la luminaria. Puede dañarse la superficie.
- La luminaria está diseñada para usar, solamente, conectada a red de suministro eléctrico estable. 220-240-50/60Hz.
- No monte la luminaria en superficies húmedas, recién pintadas o que presenten conductibilidad eléctrica.
- Cuando la luminaria sea 4000K (RG2): "La luminaria debería colocarse de forma que no se espera una mirada prolongada a la luminaria a una distancia más cercana a 0,93m"

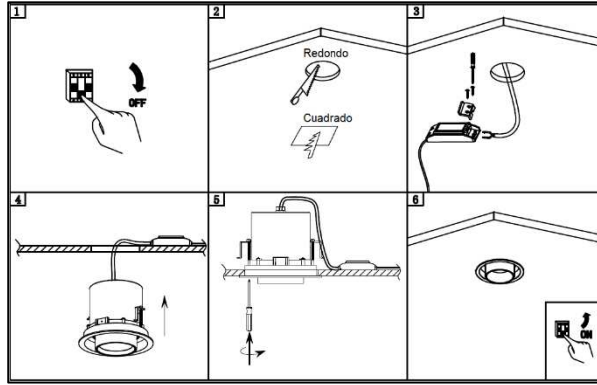
JISO ILUMINACIÓN, S.L. se reserva el derecho de efectuar modificaciones técnicas, formales y dimensionales en cualquier momento y sin previo aviso. Está prohibida la reproducción total o parcial del presente documento sin autorización expresa y por escrito del fabricante.

JISO ILUMINACIÓN no asume ninguna responsabilidad por los errores que puedan aparecer en este documento.



- No eliminar con los residuos domésticos.
- Empresa adherida a ECOEMBES.
- Cumplimiento directiva 2002/95/CE de Restricción de ciertas Sustancias Peligrosas en aparatos eléctricos y electrónicos.
- Indica el cumplimiento de acuerdo con las directivas de baja tensión.
- Luminarias no adecuadas para cubrirse con material aislante.
- Montaje empotrado. Luminaria prevista únicamente para instalarse en superficies NO combustibles/inflamables. EN 60595-1:2008.
- Protección Clase II. Doble aislamiento.
- Eficiencia energética entre A y A++.
- Índice de protección contra humedad y partículas externas en la parte externa de la luminaria.
- Índice de reproducción cromática.
- Luminaria apta para uso en interiores.
- Ángulo basculación, sobre eje central.
- Ángulo de rotación, sobre eje central.

## 1. Ceiling and luminaire connection



(Figure 1)

(2.7)=2700K; (3)=3000K; (4)=4000K

REFERENCE	POWER (W)	LUMENS (lm)	OPENING	IP DEGREE	DIMENSIONS (mm)	CUT (mm)
59325	25	2074(4)	30°	23	Ø155*H136	Ø140
59414	14	915(3)/960(4)	38°	23	116*166*H117	100*100
59425	25	2074(4)	30°	23	152*152*H136	135*135
59628	28	1740(2.7)/1830(3)/1920(4)	38°	23	117*208*H117	100*190
59650	50	3740(2.7)/3940(3)/4148(4)	30°	23	153*273*H136	135*250

Note: The IP value refers to the external value. The internal IP index of the products are 20. Additional information can be checked in the product data sheet.

The connection block is not supplied with the luminaire.

The authorized electrician will have to make the electrical connection by using a connection block, with two screws with phase + neutral, 1,5mm<sup>2</sup>/10A/250V capacity and IP degree adecuated to the luminaire marking, which meet with EN 60998, or, if it is possible thanks due to the driver features, directly to the driver with wiring (Blue=N and Brown=L) class II adequate in order to maintain the the isolation class.



(Figure 2)

## ⚠ Warnings

- Please, read and keep, in safe place, the installation instructions before starting the installation of the product.
- Cut the main power supply before starting the installation works.
- The light source of this luminaire is NOT REMOVABLE, when the light source reaches the end of its life, the complete lamp must be replaced.
- The installation must be carried out by qualified personnel.
- Improper handling of the components or the luminaire itself could damage the correct functioning of this product, thus voiding the manufacturer's warranty.
- Luminaire suitable only to be used indoor.
- If the luminaire connections are damaged, the replacement must be done by JISO ILUMINACIÓN, S.L. or by an authorized electrician with the approval of JISO ILUMINACIÓN, S.L.
- It is recommended to install in a minimum cavity that is 5cm more than the height of the luminaire.
- It is recommended a 10cm distance between driver and luminaire.
- DO NOT place the driver or converter over the luminaire.
- JISO ILUMINACIÓN is not responsible for the improper use or modifications made to the product.
- The luminaire must not be covered by insulating material or similar under any circumstances.
- DO NOT touch the luminaire when it is on or until a reasonable time has elapsed after it has been switched off.
- DO NOT use aggressive material (solvent type or similar) to clean the luminaire. The surface may be damaged.
- The luminaire is designed to be used, only, connected to a stable power supply network. 220-240 ~ 50 / 60Hz.
- Do not mount the luminaire on damp, freshly painted, surfaces or in which electrical conductivity is present.
- When colour temperature of luminaire is 4000K (RG2): "The luminaire should be located to avoid permanent view from a distance shorter than 0,93m"

JISO ILUMINACIÓN, S.L. reserves the right to make technical, formal and dimensional modifications at any time and without prior notice. It is not allow to reproduce totally or partially this document without authorization from JISO ILUMINACIÓN, S.L.

JISO ILUMINACIÓN assumes no responsibility for any errors that may appear in this document.



- Do not eliminate with domestic wastes
- Company adhered to ECOEMBES.
- Cumplimiento directiva 2002/95/CE de Restricción de ciertas Sustancias in electrical and electronic equipment.
- Indicates the compliance with low voltage directives.
- Luminarias no adecuadas para cubrirse con material aislante.
- Recessed assembly. Light to be installed on NOT combustible/inflammable surfaces only. EN 60598-1:2008.
- Class II Protection. Double insulation
- Energy efficiency within A and A++.
- Protection index against liquid and solid particles in the external face of the luminaire.
- Color rendering index.
- Luminaire to be used indoor.
- Rotation angle, around central axis.
- Swivelling angle, around central axis.

Check updated information on our website:  
[www.jisoiluminacion.com](http://www.jisoiluminacion.com)