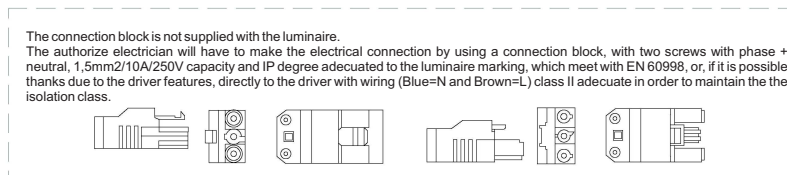
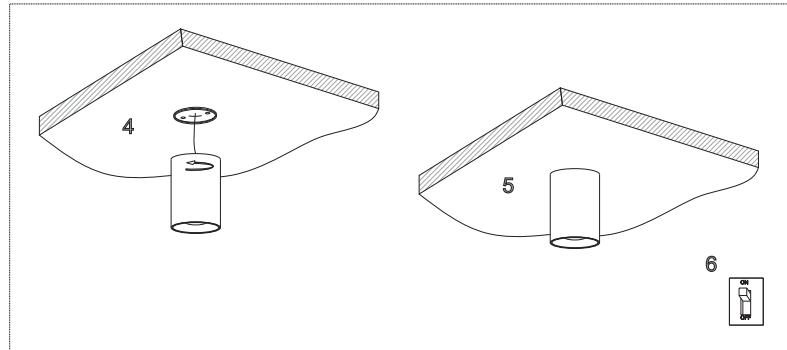
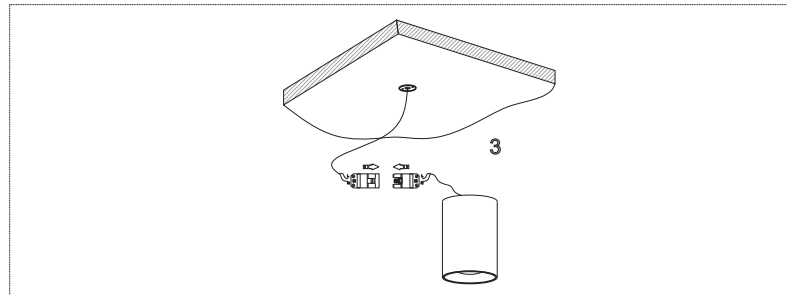
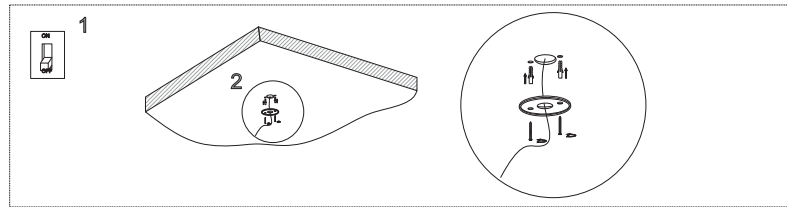
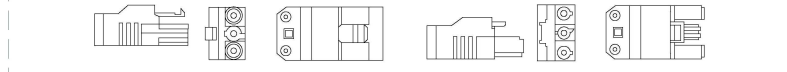


(3)=3000K; (4)=4000K

REFERENCE	POWER (W)	LÚMENS (lm)	OPENING	IP DEGREE	DIMENSIONS (mm)	CUT (mm)
29010	10	915(3)/941(4)	40°	20	Ø70*H120	----



The connection block is not supplied with the luminaire. The authorize electrician will have to make the electrical connection by using a connection block, with two screws with phase + neutral, 1,5mm2/10A/250V capacity and IP degree adequate to the luminaire marking, which meet with EN 60998, or, if it is possible thanks due to the driver features, directly to the driver with wiring (Blue=N and Brown=L) class II adequate in order to maintain the isolation class.



⚠️ WARNINGS (EN)

- Antes de comenzar la instalación de éste producto, por favor, lea atentamente las instrucciones y guárdelas en un sitio seguro.
- Corte el suministro eléctrico antes de comenzar la instalación.
- Si el cable flexible o cordón de esta luminaria está dañado, debe sustituirse exclusivamente por el fabricante o su servicio técnico o una persona de cualificación equivalente con el objeto de evitar cualquier riesgo.
- La fuente de luz de esta luminaria es NO REMOVLABLE, cuando la fuente de luz alcance el final de su vida, se debe sustituir la lámpara completa.
- La instalación debe realizarla personal cualificado.
- La inadecuada manipulación de los componentes o de la propia luminaria podría dañar el correcto funcionamiento de este producto, quedando anulada la garantía del fabricante.
- Luminaria apta sólo para interiores.
- JISO ILUMINACIÓN NO se hace responsable del uso inadecuado o de las modificaciones hechas en el producto.
- La luminaria no debe ser cubierta por material aislante o similar bajo ninguna circunstancia.
- NO tocar la luminaria cuando está encendida o hasta pasar un tiempo prudencial después de su apagado.
- NO use material agresivo (tipo disolvente o similar) para la limpieza de la luminaria. Puede dañarse la superficie.
- La luminaria está diseñada para usar, solamente, conectada a red de suministro eléctrico estable. 220-240-50/60Hz.
- Este producto contiene una fuente luminosa de la clase de eficiencia energética < D >.
- No monte la luminaria en superficies húmedas, recién pintadas o que presenten conductibilidad eléctrica.
- JISO ILUMINACIÓN, S.L. se reserva el derecho de efectuar modificaciones técnicas, formales y dimensionales en cualquier momento y sin previo aviso. Está prohibida la reproducción total o parcial del presente documento sin autorización expresa y por escrito del fabricante.
- JISO ILUMINACIÓN no asume ninguna responsabilidad por los errores que puedan aparecer en este documento.

⚠️ WARNINGS (EN)

- Please, read and keep, in safe place, the installation instructions before starting the installation of the product.
- Cut the main power supply before starting the installation works.
- The light source of this luminaire is NOT REMOVABLE, when the light source reaches the end of its life, the complete lamp must be replaced.
- The installation must be carried out by qualified personnel.
- Improper handling of the components or the luminaire itself could damage the correct functioning of this product, thus voiding the manufacturer's warranty.
- Luminaire suitable only to be used indoor.
- If the luminary connections are damaged the replacement must be done by JISO ILUMINACIÓN, S.L. or by an authorized electrician with the approval of JISO ILUMINACIÓN, S.L.
- JISO ILUMINACIÓN is not responsible for the improper use or modifications made to the product.
- The luminary must not be covered by insulating material or similar under any circumstances.
- DO NOT touch the luminaire when it is on or until a reasonable time has elapsed after it has been switched off.
- DO NOT use aggressive material (solvent type or similar) to clean the luminaire. The surface may be damaged.
- The luminaire is designed to be used, only, connected to a stable power supply network. 220-240 - 50 / 60Hz.
- This product contains a light source of energy efficiency class < D >.
- Do not mount the luminaire on damp, freshly painted, surfaces or in which electrical conductivity is present.
- JISO ILUMINACIÓN, S.L. reserves the right to make technical, formal and dimensional modifications at any time and without prior notice. It is not allow to reproduce totally or partially this document without authorization from JISO ILUMINACIÓN, S.L.
- JISO ILUMINACIÓN assumes no responsibility for any errors that may appear in this document.

⚠️ RECOMMENDATIONS D'USAGE (FR)

- Avant commencer avec l'installation du produit, s'il vous plaît, conservez et lisez attentivement cette notice de montage.
- Avant commencer avec l'installation du produit coupez la tension afin d'éviter.
- Si le câble du produit est endommagé il faut le remplacer, exclusivement, par le fabricant, son service technique ou personne qualifié équivalent dans le but d'éviter des risques.
- La source lumineuse de ce luminaire n'est PAS REMPLAÇABLE, lorsque la vie utile arrive à la fin il faut remplacer le luminaire.
- L'installation doit être fait par personnel qualifié.
- Une manipulation inadéquate des composants ou du luminaire complet peut l'endommager et provoquer la perte de la garantie du produit.
- Luminaire adéquat pour l'usage à l'intérieur.
- JISO ILUMINACIÓN N'est PAS responsable de l'usage inadéquat ou des modifications faites à ces produits.
- Cette luminaire NE doit être couvert par matériel isolant ou similaire JAMAIS.
- NE PAS toucher le luminaire quand il se trouve allumé ou juste après l'éteindre.
- Éviter l'usage de matériel agressif (dissolvant ou similaire) pour le nettoyage du luminaire. Si non la surface pourrait être endommagé.
- La luminaire a été désigné pour l'usage, seulement, dans une installation qui soit alimentée de façon stable à 220-240V-50/60Hz.
- Ce produit contient une source lumineuse de classe d'efficacité énergétique < D >.
- NE PAS installer sur des surfaces avec de l'humidité, récemment peint ou ce qui ont de la conductivité électrique.
- JISO ILUMINACIÓN, S.L. se réserve le droit d'apporter des modifications techniques, en forme et dimension à tout moment et sans préavis. Il est interdit de reproduire totalement ou partiellement ce document sans l'autorisation de JISO ILUMINACIÓN, S.L.
- JISO ILUMINACIÓN n'assume aucune responsabilité pour les erreurs pouvant apparaître dans ce document.

⚠️ RECOMENDACOES DE UTILIZACAO (PT)

- Se o cabo flexível ou fio desta luminária estiver danificado, deve ser substituído exclusivamente pelo fabricante ou pelo seu serviço técnico ou por uma pessoa de qualificação equivalente, a fim de evitar qualquer risco.
- A fonte de luz desta luminária NÃO É SUBSTITUÍVEL, quando a fonte de luz atinge o fim da sua vida útil, deve ser substituída a lâmpada completa.
- Antes de iniciar a instalação deste produto, leia atentamente as instruções e guarde-as num local seguro.
- Antes de iniciar a instalação, desligue a alimentação através do interruptor de corte do circuito ou retirando o fusível da caixa de fusíveis.
- A instalação deve ser realizada por pessoal qualificado.
- O manuseamento incorreto dos componentes ou da própria luminária poderá prejudicar o funcionamento correto deste produto, anulando a garantia do fabricante.
- O fabricante NÃO é responsável pelo uso inadequado ou modificações realizadas no produto.
- A luminária não deve ser coberta por material isolante ou similar em nenhuma circunstância.
- NÃO tocar na luminária quando estiver ligada ou até que tenha passado um tempo razoável após ter sido desligada.
- NÃO usar material agressivo (tipo solvente ou similar) para a limpeza da luminária. A superfície pode ser danificada.
- A luminária foi projetada para ser usada apenas conectada a uma rede de fornecimento de eletricidade estável. 220-240-50/60Hz.
- Este produto contém uma fonte de luz da classe de eficiência energética < D >.
- Não montar a luminária em superfícies húmidas, recém-pintadas ou que apresentem condutividade elétrica.
- A JISO ILUMINACIÓN, S.L. reserva-se o direito de fazer alterações técnicas, formais e dimensionais em qualquer altura e sem prévio aviso. É proibida a reprodução total ou parcial deste documento sem a autorização expressa por escrito do fabricante.
- A JISO ILUMINACIÓN não assume qualquer responsabilidade por erros que possam surgir neste documento.

⚠️ توجيحات بشأن الاستخدام (AR)

- في حالة تلف الكابيل المرص أو السلك الخاص بوحدة الإنارة، فيجب استبداله فقط من قبل الشركة المصنعة أو الخدمة الفنية أو شخص مؤهل معتمد لتجنب أي خطر.
- لا يمكن استبدال مصدر الضوء في وحدة الإنارة، وعندما ينتهي العمر الافتراضي لمصدر الضوء، يجب استبدال وحدة الإنارة بالكامل.
- قبل البدء في تركيب هذا المنتج، يرجى قراءة التعليمات بعناية والاحتفاظ بها في مكان آمن.
- قبل البدء في التركيب، يرجى فصل مصدر التيار الكهربائي عن طريق قاطع الدائرة أو من صندوق قاطع التيار.
- يجب أن يتم التركيب بواسطة موظفين مؤهلين.
- قد يؤدي التعامل غير السليم مع المكونات أو وحدة الإنارة ونفسها إلى التأثير على التشغيل الصحيح لهذا المنتج، مما يؤدي إلى إبطال ضمان الشركة المصنعة.
- لا تتحمل الشركة المصنعة أي مسؤولية عن سوء الاستخدام أو التعديلات التي تم إجراؤها على المنتج.
- يجب عدم تغطية وحدة الإنارة بمادة عازلة أو ما شابه ذلك تحت أي ظرف من الظروف.
- لا تلمس وحدة الإنارة عندما تكون قيد التشغيل أو حتى انقضاء فترة معقولة بعد إيقاف تشغيلها.
- لا تستخدم مواد قوية (المنظفات أو ما شابه ذلك) لتنظيف وحدة الإنارة. قد يؤدي ذلك إلى إتلاف سطحها.
- تم تصميم وحدة الإنارة لاستخدام فقط هي موصلة بشبكة كهرباء مستقرة. 220-240-50/60Hz.
- يحتوي هذا المنتج على مصدر ضوء من فئة كفاءة الطاقة < D >.
- لا توكب وحدات الإنارة على الأسطح الرطبة أو المظلمة حدًا أو الموصلات للكهرباء.
- تحتفظ شركة JISO ILUMINACIÓN, S.L. بحقوقها في إجراء تعديلات فنية ورسمية وتعديلات على الأبعاد في أي وقت وبدون إشعار مسبق. يُحظر النسخ الكلي أو الجزئي لهذه الوثيقة دون الحصول على إذن خطي صريح من الشركة المصنعة.
- لا تتحمل شركة JISO ILUMINACIÓN أي مسؤولية عن الأخطاء التي قد تظهر في هذا المستند.

RoHS
Company adhered to ECOEMBES.
Empresa adherida a ECOEMBES.

RoHS
Cumplimiento directiva 2002/95/CE de Restricción de ciertas Sustancias in electrical and electronic equipment.
Cumplimento directiva 2002/95/CE de Restricción de ciertas Sustancias Peligrosas en aparatos eléctricos y electrónicos.

CE
Indicates the compliance with low voltage directives.
Indica el cumplimiento de acuerdo con las directivas de baja tensión.

Class II Protection. Double insulation.
Protección Clase II. Doble aislamiento.

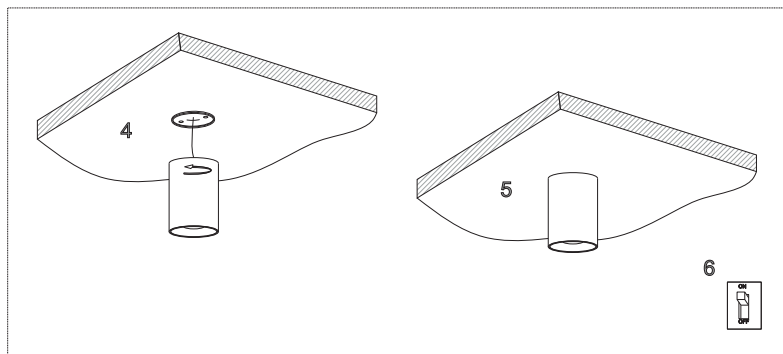
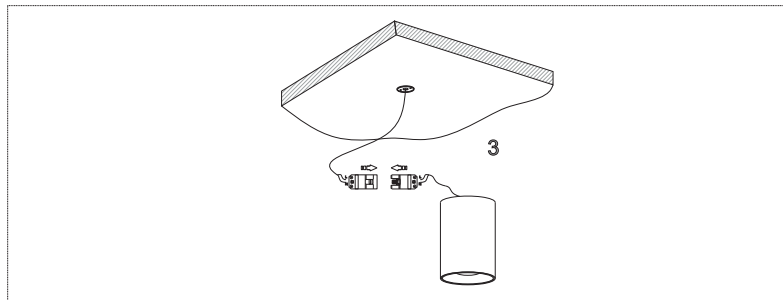
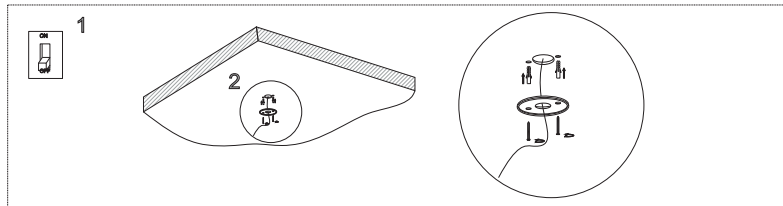
Surface assembly. Light to be installed on NOT combustible/inflammable surfaces only. EN 60598-1:2008.
Montaje superficial. Luminaria prevista únicamente para instalarse en superficies NO combustibles/inflamables. EN 60598-1:2008.

CRI >80
Color rendering index.
Índice de reproducción cromática.

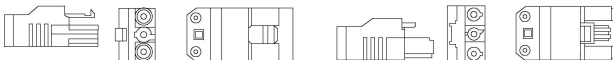
Home icon
Luminaire to be used indoor.
Luminaria apta para uso en interiores.

(3)=3000K; (4)=4000K

REFERENCE	POWER (W)	LÚMENS (lm)	OPENING	IP DEGREE	DIMENSIONS (mm)	CUT (mm)
29010	10	915(3)/941(4)	40°	20	Ø70*H120	---



The connection block is not supplied with the luminaire.
The authorize electrician will have to make the electrical connection by using a connection block, with two screws with phase + neutral, 1,5mm2/10A/250V capacity and IP degree adequate to the luminaire marking, which meet with EN 60998, or, if it is possible thanks due to the driver features, directly to the driver with wiring (Blue=N and Brown=L) class II adequate in order to maintain the isolation class.



REKOMENDACIONES PRI INSTALOVANÍ (CZ)

- Если гибкий кабель или шнур светильника поврежден, то во избежание любого риска его замену должен производить только производитель, или его сервисная служба, или специалист надлежащей квалификации.
- Источник света в этом светильнике НЕ ПОДЛЕЖИТ ЗАМЕНЕ, по окончании срока службы источника света светильник необходимо заменить полностью.
- Перед установкой светильника внимательно прочитайте инструкцию и сохраните их в надежном месте.
- Перед установкой светильника отключите электроснабжение с помощью автоматического выключателя или снимите предохранитель в блоке предохранителей.
- Установку светильника должен проводить квалифицированный специалист.
- Неправильное обращение с компонентами или самим светильником может привести к нарушению нормальной работы данного изделия и тем самым аннулировать гарантию производителя.
- Производитель НЕ несет ответственности в случае неправильного использования или внесения изменений в изделие.
- Ни при каких обстоятельствах светильник не должен быть покрыт изоляционным или аналогичным изоляционным материалом.
- НЕ прикасайтесь к светильнику, когда он включен и до истечения разумного времени после его выключения.
- НЕ используйте агрессивные средства (например, растворители или едкие вещества) для очистки светильника. Возможно повреждение поверхности.
- Светильник предназначен для использования только при подключении к устойчивой сети электроснабжения 220-240~50/60Гц.
- Этот продукт содержит источник света класса энергоэффективности < D >.
- Не устанавливайте светильник на влажные, только что окрашенные или электропроводящие поверхности.
- Компания JISO ILUMINACIÓN, S.L. оставляет за собой право вносить технические изменения, а также изменять внешний вид и размеры изделия в любое время и без предварительного уведомления. Полное или частичное воспроизведение данного документа без прямого письменного разрешения производителя запрещено.
- Компания JISO ILUMINACIÓN не несет никакой ответственности за ошибки, которые могут содержаться в этом документе.

EMPFEHLUNGEN ZUM SICHEREN GEBRAUCH (DE)

- Wenn das flexible Kabel oder die flexible Litze dieser Leuchte beschädigt ist, dürfen diese nur vom Hersteller, dessen Kundendienst oder einer gleichwertigen qualifizierten Person ersetzt werden, um jede Gefahr zu vermeiden.
- Die Lichtquelle dieser Leuchte ist am Ende ihrer Lebensdauer NICHT AUSTAUSCHBAR und es muss die gesamte Lampe ausgetauscht werden.
- Lesen Sie bitte vor der Installation dieses Produkts die Gebrauchshinweise sorgfältig durch und bewahren Sie sie an einem sicheren Ort auf.
- Trennen Sie bitte vor der Installation die Stromversorgung mithilfe des Schutzschalters oder durch Entfernen der Sicherung aus dem Sicherungskasten.
- Die Installation darf nur von qualifiziertem Personal durchgeführt werden.
- Eine unsachgemäße Handhabung der Bauteile oder der Leuchte selbst kann die ordnungsgemäße Funktion dieses Produkts beeinträchtigen und führt zum Erlöschen der Herstellergarantie.
- Der Hersteller übernimmt KEINE Haftung für unsachgemäßen Gebrauch oder Änderungen am Produkt.
- Die Leuchte darf unter keinen Umständen durch Isoliermaterial oder ähnliches Material abgedeckt werden.
- Die Leuchte NICHT berühren, wenn sie eingeschaltet ist oder bis eine angemessene Zeit nach dem Ausschalten verstrichen ist.
- KEINE aggressiven Mittel (Lösungsmittel o.ä.) zur Reinigung der Leuchte verwenden. Diese können die Oberfläche beschädigen.
- Die Leuchte ist ausschließlich für den Betrieb an einer stabilen Netzversorgung vorgesehen.
- Dieses Produkt enthält eine Lichtquelle der Energieeffizienzklasse < D >.
- Die Leuchte nicht auf feuchten, frisch gestrichenen oder stromleitenden Oberflächen montieren.
- Die Wiedergabe der Gesamtheit oder von Teilen dieses Dokuments ist ohne die ausdrückliche schriftliche Genehmigung des Herstellers untersagt.
- JISO ILUMINACIÓN übernimmt keine Haftung für eventuelle Fehler in diesem Dokument.

RACCOMANDAZIONI D'USO (IT)

- Se il cavo flessibile o il cordone di questa lampada è danneggiato, deve essere sostituito esclusivamente dal produttore o dal suo servizio assistenza o da una persona altrettanto qualificata per evitare qualsiasi rischio.
- La sorgente luminosa di questa lampada è di tipo NON SOSTITUIBILE. Una volta terminato il ciclo di vita della sorgente luminosa, è necessario sostituire l'intera lampada.
- Prima di installare questo prodotto, si prega di leggere attentamente le istruzioni e di conservarle in un posto sicuro.
- Prima dell'installazione, si prega di interrompere l'alimentazione di energia elettrica del circuito attraverso l'interruttore generale o togliendo un fusibile dalla scatola dei fusibili.
- L'installazione deve essere effettuata da personale qualificato.
- Un'errata manipolazione dei componenti o della lampada stessa potrebbe pregiudicare il corretto funzionamento del prodotto, annullando la garanzia del produttore.
- Il produttore NON è responsabile per l'uso inappropriato del prodotto o per modifiche apportate allo stesso.
- Il faretto non deve mai essere coperto da materiale isolante o simile.
- NON toccare il faretto quando è acceso o prima di aver aspettato un ragionevole lasso di tempo dopo il suo spegnimento.
- NON usare materiali aggressivi (come solventi o simili) per pulire il faretto. Ciò potrebbe danneggiare la superficie.
- Il faretto è progettato per essere esclusivamente utilizzato connesso a una rete elettrica stabile. 220-240~50/60Hz.
- Questo prodotto contiene una sorgente luminosa di classe di efficienza energetica < D >.
- Non montare il faretto su superfici umide, verniciate di fresco o con conducibilità elettrica.
- JISO ILUMINACIÓN, S.L. si riserva il diritto di effettuare modifiche tecniche, formali e dimensionali in qualsiasi momento e senza preavviso. È vietata la riproduzione totale o parziale del presente documento senza esplicita autorizzazione per iscritto del produttore.
- JISO ILUMINACIÓN non si assume nessuna responsabilità per gli errori eventualmente presenti in questo documento.

AANBEVELINGEN VOOR HET GEBRUIK (NL)

- Als de flexibele kabel of het snoer van dit armatuur beschadigd is, moet het beschadigde onderdeel worden vervangen door de fabrikant of de technische dienst, of door een gelijkwaardig gekwalificeerd persoon om gevaar te voorkomen.
- De lichtbron van dit armatuur mag NIET worden VERVANGEN. Aan het einde van haar levensduur moet u de volledige lamp vervangen.
- Lees de instructies aandachtig en bewaar ze op een veilige plaats voordat u met de installatie van dit product begint.
- Vóór de installatie moet u op de stroomonderbreker drukken of de zekering uit de zekeringkast halen om de elektriciteitstoevoer af te sluiten.
- De installatie moet worden uitgevoerd door gekwalificeerd personeel.
- Het onjuist gebruik van de onderdelen of het armatuur zelf kan de goede werking van dit product verstoren, waardoor de garantie van de fabrikant vervalt.
- De fabrikant is NIET verantwoordelijk voor oneigenlijk gebruik of wijzigingen aan het product.
- Het armatuur mag in geen geval worden bedekt met isolerend of gelijkwaardig materiaal.
- Raak het armatuur NIET aan wanneer het is ingeschakeld of als u het net hebt uitgeschakeld.
- Maak het armatuur NIET schoon met agressieve producten (zoals oplosmiddelen). Ze kunnen het oppervlak beschadigen.
- Het armatuur is uitsluitend ontworpen voor gebruik met aansluiting op een stabiel elektriciteitsnet. 220-240~50/60 Hz.
- Dit product bevat een lichtbron van energie-efficiëntieklasse < D >.
- Monteer het armatuur niet op vochtige, recent geschilderde of elektrisch geleidende oppervlakken.
- JISO ILUMINACIÓN, S.L. behoudt zich het recht voor om op elk moment en zonder voorafgaande kennisgeving technische, formele en dimensionale wijzigingen aan te brengen. De reproductie, geheel of gedeeltelijk, van dit document zonder uitdrukkelijke, schriftelijke toestemming van de fabrikant is verboden.
- JISO ILUMINACIÓN kan niet verantwoordelijk worden gesteld voor eventuele fouten in dit document.



Do not eliminate with domestic wastes.
No eliminar con los residuos domésticos.



Company adhered to ECOEMBES.
Empresa adherida a ECOEMBES.



Cumplimiento directiva 2002/95/CE de Restricción de ciertas Sustancias in electrical and electronic equipment.
Cumplimento directiva 2002/95/CE de Restricción de ciertas Sustancias Peligrosas en aparatos eléctricos y electrónicos.



Indicates the compliance with low voltage directives.
Indica el cumplimiento de acuerdo con las directivas de baja tensión.



Class II Protection. Double insulation.
Protección Clase II. Doble aislamiento.



Surface assembly. Light to be installed on NOT combustible/inflammable surfaces only. EN 60598-1:2008.
Montaje superficial. Luminaria prevista únicamente para instalarse en superficies NO combustibles/inflamables. EN 60598-1:2008.



Color rendering index.
Índice de reproducción cromática.



Luminaire to be used indoor.
Luminaria apta para uso en interiores.