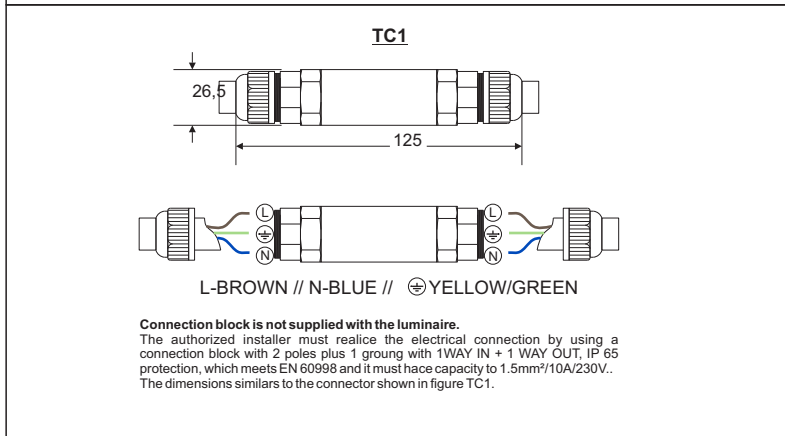
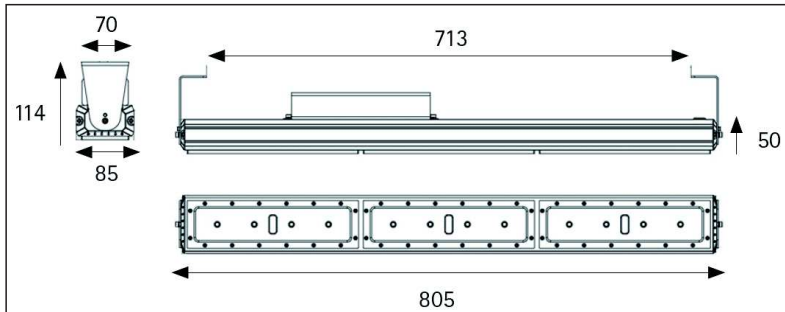


(4)=4000K

REFERENCE	POWER (W)	LÚMENS (lm)	OPENING	IP DEGREE	DIMENSIONS LxHxW (mm)	Weight (kg)	Max. Exposed Surface (cm ²)
06150	150	19917(4)	90°	65	805x114x85	3,00	402,50



⚠ WARNINGS (EN)

- Si el cable flexible o cordón de esta luminaria está dañado, debe sustituirse exclusivamente por el fabricante o su servicio técnico o una persona de cualificación equivalente con el objeto de evitar cualquier riesgo
- La fuente de luz de esta luminaria es NO REMPLAZABLE, cuando la fuente de luz alcance el final de su vida, se debe sustituir la lámpara completa.
- Antes de comenzar la instalación de éste producto, por favor, lea atentamente las instrucciones y guárdelas en un sitio seguro.
- Antes de comenzar la instalación, por favor, desconecte el suministro mediante el interruptor de corte del circuito o quitando el fusible de la caja de fusibles.
- La instalación debe realizarla personal cualificado.
- La inadecuada manipulación de los componentes o de la propia luminaria podría dañar el correcto funcionamiento de este producto, quedando anulada la garantía del fabricante.
- Siga los esquemas de conexión en función del modelo elegido, teniendo en cuenta que cada uno de los terminales debe conectarse mediante el cableado adecuado.
- Use el cable apropiado para garantizar el grado IP65 // - Protección frente a impactos IK08
- Luminaria apta para interiores y exteriores. Altura máxima de montaje 15m. // - Ta: -25° ~ +45° C.
- Este producto contiene una fuente luminosa de la clase de eficiencia energética < D >
- JISO ILUMINACIÓN, S.L. se reserva el derecho de efectuar modificaciones técnicas, formales y dimensionales en cualquier momento y sin previo aviso. Está prohibida la reproducción total o parcial del presente documento sin autorización expresa y por escrito del fabricante.
- JISO ILUMINACIÓN no asume ninguna responsabilidad por los errores que puedan aparecer en este documento.

⚠ WARNINGS (EN)

- If the flexible cable is damaged, it must be replaced, exclusively, by the manufacturer or its technical service or a person with equivalent qualification in order to avoid any risk.
- The light source of this luminaire is NOT REMOVABLE, when the light source reaches the end of its life must be replaced the whole luminaire.
- Before starting the installation of the product, please, read carefully the these instructions and keep them in a safe place.
- Before starting the installation please disconnect the power by turning off the circuit breaker or by removing the fuse at the fuse box.
- The installation must be done by qualify people.
- Improper handling of the components or the luminaire itself could damage the correct operation of this product, thus invalidating the manufacturer's warranty.
- Follow the wiring schemes according the model chosen. Please, take care of using and connecting the suitable cable in each terminal.
- Use the appropriate cable to warranty the IP65 feature // - Impact protection IK08.
- Luminaire valid to be used indoor and outdoor. Maximum mounting height 15m. // - Ta: -25° ~ +45° C.
- This product contains a light source of energy efficiency class < D >
- JISO ILUMINACIÓN, S.L. reserves the right to make technical, formal and dimensional modifications at any time and without prior notice. It is not allow to reproduce totally or partially this document without authorization from JISO ILUMINACIÓN, SL.
- JISO ILUMINACIÓN assumes no responsibility for any errors that may appear in this document.

⚠ RECOMMENDATIONS D'USAGE (FR)

- Si le câble du produit est endommagé il faut le remplacer, exclusivement, par le fabricant, son service technique ou personne qualifié équivalent dans le but d'éviter des risques.
- La source lumineuse de cette luminaria n'est PAS REMPLAÇABLE, lorsque la vie utile arrive au fin il faut remplacer la luminaria.
- Avant commencer avec l'installation du produit, s'il vous plaît, conservez et lisez attentivement cette notice de montage.
- Avant commencer avec l'installation du produit coupez la tension afin d'éviter.
- L'installation doit être fait par personnelle qualifié.
- Une manipulation inadéquat des composants ou de la luminaria complète peut l'endommager et provoquer la perte de la garantie du produit.
- Choisissez le correct schema de connection selon le modèle choisi. S'il vous plaît, revisez bien la correct connections the chaque cable.
- Utilisez le cable adéquat pour que le degree IP65 soit maintenu // - Protection contre les chocs IK08
- Luminaire adéquat pour l'usage autant à l'intérieur que à l'extérieur. Hauteur de montage maximale 15m. // - Ta: -25° ~ +45° C.
- Ce produit contient une source lumineuse de classe d'efficacité énergétique < D >
- JISO ILUMINACIÓN, S.L. se réserve le droit d'apporter des modifications techniques, en forme et dimension à tout moment et sans préavis. Il est interdit de reproduire totalement ou partiellement ce document sans l'autorisation de JISO ILUMINACIÓN, SL.
- JISO ILUMINACIÓN n'assume aucune responsabilité pour les erreurs pouvant apparaître dans ce document.

⚠ RECOMENDAÇÕES DE UTILIZAÇÃO (PR)

- Se o cabo flexível ou fio desta luminária estiver danificado, deve ser substituído exclusivamente pelo fabricante ou pelo seu serviço técnico ou por uma pessoa de qualificação equivalente, a fim de evitar qualquer risco.
- A fonte de luz desta luminária NÃO É SUBSTITUÍVEL, quando a fonte de luz atinge o fim da sua vida útil, deve ser substituída a lâmpada completa.
- Antes de iniciar a instalação deste produto, leia atentamente as instruções e guarde-as num local seguro.
- Antes de iniciar a instalação, desligue a alimentação através do interruptor de corte do circuito ou retirando o fusível da caixa de fusíveis.
- A instalação deve ser realizada por pessoal qualificado.
- O manuseamento incorreto dos componentes ou da própria luminária poderá prejudicar o funcionamento correto deste produto, anulando a garantia do fabricante.
- Siga os esquemas de ligação de acordo com o modelo escolhido, tendo em consideração que cada um dos terminais deve ser ligado através dos fios apropriados.
- Utilize o cabo apropriado para garantir o grau IP65 // - Proteção contra impacto IK08
- Luminária adequada para interiores e exteriores. Altura máxima de montagem 15m. // - Ta: -25° C ~ +45° C.
- Este produto contém uma fonte de luz da classe de eficiência energética < D >
- A JISO ILUMINACIÓN, S.L. reserva-se o direito de fazer alterações técnicas, formais e dimensionais em qualquer altura e sem prévio aviso. É proibida a reprodução total ou parcial deste documento sem a autorização expressa por escrito do fabricante.
- A JISO ILUMINACIÓN não assume qualquer responsabilidade por erros que possam surgir neste documento.

⚠ AANBEVELINGEN VOOR HET GEBRUIK (NL)

- Als de flexibele kabel of het snoer van dit armatuur beschadigd is, moet het beschadigde onderdeel worden vervangen door de fabrikant of de technische dienst, of door een gelijkwaardig gekwalificeerd persoon om gevaar te voorkomen.
- De lichtbron van dit armatuur mag NIET worden VERVANGEN. Aan het einde van haar levensduur moet u de volledige lamp vervangen.
- Lees de instructies aandachtig en bewaar ze op een veilige plaats voordat u met de installatie van dit product begint.
- Vóór de installatie moet u op de stroomonderbreker drukken of de zekering uit de zekeringkast halen om de elektriciteitstoevoer af te sluiten.
- De installatie moet worden uitgevoerd door gekwalificeerd personeel.
- Het onjuist gebruik van de onderdelen of het armatuur zelf kan de goede werking van dit product verstoren, waardoor de garantie van de fabrikant vervalt.
- Raadpleeg de elektrische schema's naargelang het gekozen model, en zorg ervoor dat alle klemmen correct worden aangesloten.
- Gebruik de juiste kabel om beschermingsgraad IP65 te garanderen // - Impact bescherming IK08.
- Armatuur voor binnen- en buitengebruik. Maximale montagehoogte 15m. // - Ta: -25° ~ +45° C.
- Dit product bevat een lichtbron van energie-efficiëntieklasse < D >
- JISO ILUMINACIÓN, S.L. behoudt zich het recht voor om op elk moment en zonder voorafgaande kennisgeving technische, formele en dimensionale wijzigingen aan te brengen. De reproductie, geheel of gedeeltelijk, van dit document zonder uitdrukkelijke, schriftelijke toestemming van de fabrikant is verboden.
- JISO ILUMINACIÓN kan niet verantwoordelijk worden gesteld voor eventuele fouten in dit document.

⚠ توصيات بشأن الاستخدام (AR)

- في حالة تلف الكابل المرص أو السلك الخاص بوحدة الإنارة، فيجب استبداله فقط من قبل الشركة المصنعة أو الخدمة الفنية أو شخص مؤهل معتمد لتجنب أي خطر.
- لا يمكن استبدال مصدر الضوء في وحدة الإنارة، وعندما ينتهي العمر الافتراضي لمصدر الضوء، يجب استبدال وحدة الإنارة بالكامل.
- قبل البدء في تركيب هذا المنتج، يُرجى قراءة التعليمات بعناية والاحتفاظ بها في مكان آمن.
- قبل البدء في التركيب، يُرجى فصل مصدر التيار الكهربائي عن طريق قاطع الدائرة أو من خلال قاطع التيار من صندوق قاطع التيار.
- يجب أن يتم التركيب بواسطة موظفين مؤهلين.
- قد يؤدي التعامل غير السليم مع المكونات أو وحدة الإنارة نفسها إلى التأثير على التشغيل الصحيح لهذا المنتج، مما يؤدي إلى إبطال ضمان الشركة المصنعة.
- اتبع مخططات التوصيل وفقاً للمواد المختارة، مع مراعاة أنه يجب توصيل كل من الأطراف باستخدام الأسلاك المناسبة.
- استخدم الكابل المناسب لضمان درجة الحماية IP65.
- وحدات الإنارة مناسبة للاستخدام في الأماكن الداخلية وفي الهواء الطلق. أقصى ارتفاع للتركيب 15 م.
- درجة الحرارة: -25° ~ +45° C // IK08 / درجة مئوية: -40° ~ +45° C // درجة التأثير: -25° ~ +45° C
- يحتوي هذا المنتج على مصدر ضوء من فئة كفاءة الطاقة < D >
- تحتفظ شركة JISO ILUMINACIÓN, S.L. بحقوقها في إجراء تعديلات فنية ورسمية وتعديلات على الأبعاد في أي وقت وبدون إشعار مسبق. يُحظر النسخ الكلي أو الجزئي لهذه الوثيقة دون الحصول على إذن خطي صريح من الشركة المصنعة.
- لا تتحمل شركة JISO ILUMINACIÓN أي مسؤولية عن الأخطاء التي قد تظهر في هذا المستند.

Do not eliminate with the domestic waste.
No eliminar con los residuos domésticos.

Company adhered to ECOEMBES.
Empresa adherida a ECOEMBES.

Cumplimiento directiva 2002/95/CE de Restricción de ciertas Sustancias en electrical and electronic equipment.
Cumplimiento directiva 2002/95/CE de Restricción de ciertas Sustancias Peligrosas en aparatos eléctricos y electrónicos.

Indicates the compliance with low voltage directives.
Indica el cumplimiento de acuerdo con las directivas de baja tensión.

Class I Protection.
Protección Clase I.

Protection index against liquid and solid particles in the external face of the luminaire.
Índice de protección contra humedad y partículas externas en la parte externa de la luminaria.

Color rendering index.
Índice de reproducción cromática.

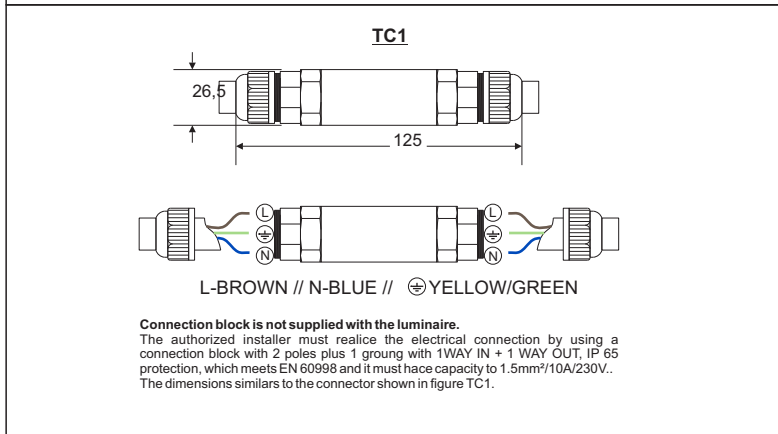
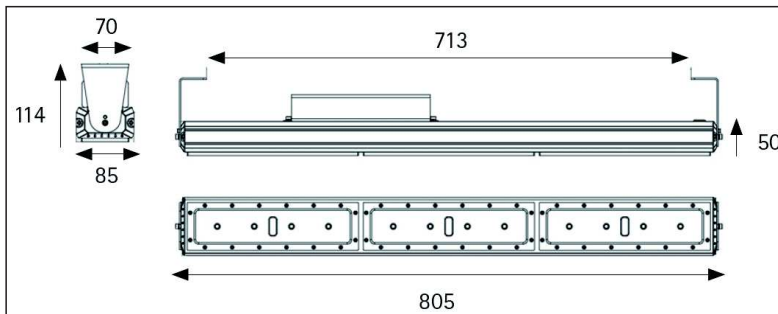
Luminaire to be used indoor.
Luminaria apta para uso en interiores.

Luminaire to be used outdoor.
Luminaria apta para uso en exteriores.

Caution, risk of electrical shock.
Precaución, riesgo de choque eléctrico.

(4)=4000K

REFERENCE	POWER (W)	LÚMENS (lm)	OPENING	IP DEGREE	DIMENSIONS LxHxW (mm)	Weight (kg)	Max. Exposed Surface (cm ²)
06150	150	19917(4)	90°	65	805x114x85	3,00	402,50



РЕКОМЕНДАЦИИ ПРИ ИСПОЛЬЗОВАНИИ (RU)

- Если гибкий кабель или шнур светильника поврежден, то во избежание любого риска его замену должен производить только производитель, или его сервисная служба, или специалист надлежащей квалификации.
- Источник света в этом светильнике НЕ ПОДЛЕЖИТ ЗАМЕНЕ, по окончании срока службы источника света светильник необходимо заменить полностью.
- Перед установкой светильника внимательно прочитайте инструкции и сохраните их в надежном месте.
- Перед установкой светильника отключите электропитание с помощью автоматического выключателя или снимите предохранитель в блоке предохранителей.
- Установку светильника должен проводить квалифицированный специалист.
- Неправильное обращение с компонентами или самим светильником может привести к нарушению нормальной работы данного изделия и тем самым аннулировать гарантию производителя.
- Следуйте схемам подключения в соответствии с выбранной моделью, принимая во внимание, что каждая из клемм должна быть подключена к соответствующему кабелю.
- Используйте надлежащий кабель для обеспечения степени защиты Ip65 // - Защита от ударов Ik08.
- Светильник подходит для использования в помещениях и на открытом воздухе. Максимальная высота установки 15 м.
- Диапазон рабочих температур: -25° ~ +45° C. // - Этот продукт содержит источник света класса энергоэффективности < D >.
- Компания JISO ILUMINACIÓN, S.L. оставляет за собой право вносить технические изменения, а также изменять внешний вид и размеры изделия в любое время и без предварительного уведомления. Полное или частичное воспроизведение данного документа без прямого письменного разрешения производителя запрещено.
- Компания JISO ILUMINACIÓN не несет никакой ответственности за ошибки, которые могут содержаться в этом документе.

EMPFEHLUNGEN ZUM SICHEREN GEBRAUCH (DE)

- Wenn das flexible Kabel oder die flexible Litze dieser Leuchte beschädigt ist, dürfen diese nur vom Hersteller, dessen Kundendienst oder einer gleichwertigen qualifizierten Person ersetzt werden, um jede Gefahr zu vermeiden.
- Die Lichtquelle dieser Leuchte ist am Ende ihrer Lebensdauer NICHT AUSTAUSCHBAR und es muss die gesamte Lampe ausgetauscht werden.
- Lesen Sie bitte vor der Installation dieses Produkts die Gebrauchsinweise sorgfältig durch und bewahren Sie sie an einem sicheren Ort auf.
- Trennen Sie bitte vor der Installation die Stromversorgung mithilfe des Schutzschalters oder durch Entfernen der Sicherung aus dem Sicherungskasten.
- Die Installation darf nur von qualifiziertem Personal durchgeführt werden.
- Eine unsachgemäße Handhabung der Bauteile oder der Leuchte selbst kann die ordnungsgemäße Funktion dieses Produkts beeinträchtigen und führt zum Erlöschen der Herstellergarantie.
- Befolgen Sie die Schaltpläne entsprechend dem gewählten Modell und beachten Sie, dass jede der Klemmen mit der entsprechenden Verdrahtung angeschlossen werden muss.
- Verwenden Sie das geeignete Kabel, um die Schutzart IP65 zu gewährleisten // - Aufprallschutz Ik08.
- Die Leuchte ist für den Innen- und Außeneinsatz geeignet. Maximale Montagehöhe 15m. // - Ta: -25° ~ +45° C.
- Dieses Produkt enthält eine Lichtquelle der Energieeffizienzklasse < D >.
- JISO ILUMINACIÓN, S.L. behält sich das Recht vor, jederzeit und ohne vorherige Ankündigung technische, formale und maßliche Änderungen vorzunehmen. Die Wiedergabe der Gesamtheit oder von Teilen dieses Dokuments ist ohne die ausdrückliche schriftliche Genehmigung des Herstellers untersagt.
- JISO ILUMINACIÓN übernimmt keine Haftung für eventuelle Fehler in diesem Dokument.

RACCOMANDAZIONI D'USO (IT)

- Se il cavo flessibile o il cordone di questa lampada è danneggiato, deve essere sostituito esclusivamente dal produttore o dal suo servizio assistenza o da una persona altrettanto qualificata per evitare qualsiasi rischio.
- La sorgente luminosa di questa lampada è di tipo NON SOSTITUIBILE, una volta terminato il ciclo di vita della sorgente luminosa, è necessario sostituire l'intera lampada.
- Prima di installare questo prodotto, si prega di leggere attentamente le istruzioni e di conservarle in un posto sicuro.
- Prima dell'installazione, si prega di interrompere l'alimentazione di energia elettrica del circuito attraverso l'interruttore generale o togliendo un fusibile dalla scatola dei fusibili.
- L'installazione deve essere effettuata da personale qualificato.
- Un'errata manipolazione dei componenti o della lampada stessa potrebbe pregiudicare il corretto funzionamento del prodotto, annullando la garanzia del produttore.
- Seguire gli schemi di connessione in base al modello scelto, tenendo in considerazione che ciascuno dei terminali deve essere collegato tramite il cavo adatto.
- Usare il cavo adatto per garantire il grado IP65 // - Protezione dagli urti Ik08.
- Lampada per interno/esterno. Altezza massima di montaggio 15 m.
- Ta: -25° ~ +45° C.
- Questo prodotto contiene una sorgente luminosa di classe di efficienza energetica < D >.
- JISO ILUMINACIÓN, S.L. si riserva il diritto di effettuare modifiche tecniche, formali e dimensionali in qualsiasi momento e senza preavviso. È vietata la riproduzione totale o parziale del presente documento senza espressa autorizzazione per iscritto del produttore.
- JISO ILUMINACIÓN non si assume nessuna responsabilità per gli errori eventualmente presenti in questo documento.

- Do not eliminate with domestic wastes.
No eliminar con los residuos domésticos.
- Company adhered to ECOEMBES.
Empresa adherida a ECOEMBES.
- Cumplimiento directiva 2002/95/CE de Restricción de ciertas Sustancias in electrical and electronic equipment.
Cumplimento directiva 2002/95/CE de Restricción de ciertas Sustancias Peligrosas en aparatos eléctricos y electrónicos.
- Indicates the compliance with low voltage directives.
Indica el cumplimiento de acuerdo con las directivas de baja tensión.
- Class I Protection.
Protección Clase I.
- Protection index against liquid and solid particles in the external face of the luminaire.
Indica el cumplimiento de acuerdo con las directivas de baja tensión.
- Color rendering index.
Índice de reproducción cromática.
- Luminaire to be used indoor.
Luminaria apta para uso en interiores.
- Luminaire to be used outdoor.
Luminaria apta para uso en exteriores.
- Caution, risk of electrical shock.
Precaución, riesgo de choque eléctrico.