

## 1. Colocación de gancho y fijación estándar a techo

Fijar argolla con firmeza.



(Figura 1)

Modelo	Dimensiones (mm)		Peso (kg)
	Diametro	Altura	
05100	278	162	0,78
05150	328	175	1,10
05200	388	175	1,50
05240	388	175	1,70

Superficie máxima expuesta:

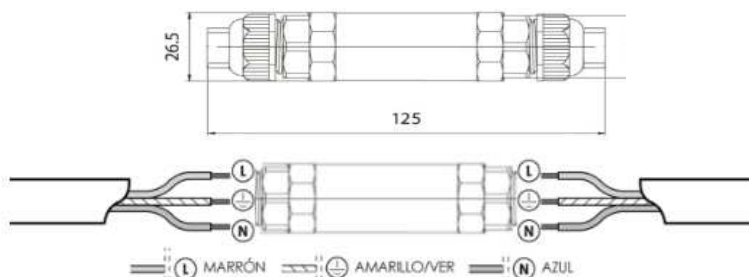
05100 → 297,24 cm<sup>2</sup> 05150 → 378,84 cm<sup>2</sup>  
 05200 → 448,14 cm<sup>2</sup> 05240 → 448,14 cm<sup>2</sup>

## 2. Conexión eléctrica

Junto con la luminaria no se suministra bloque de conexión.

El instalador autorizado deberá realizar la conexión eléctrica mediante bloque de conexión 2 polos más 1 tierra con 1WAY IN + 1 WAY OUT, protección IP 65 y que cumpla con la norma EN 60998 y con capacidad para 1.5mm<sup>2</sup>/10A/230V..

Las dimensiones similares a las del conector de la figura 2.



(Figura 2)

## ⚠ Advertencias

- Si el cable flexible o cordón de esta luminaria está dañado, debe sustituirse exclusivamente por el fabricante o su servicio técnico o una persona de cualificación equivalente con el objeto de evitar cualquier riesgo.
- La fuente de luz de esta luminaria es NO REMPLAZABLE, cuando la fuente de luz alcance el final de su vida, se debe sustituir la lámpara completa.
- Ta → -20° ~ +45° C.
- Antes de comenzar la instalación de éste producto, por favor, lea atentamente las instrucciones y guárdelas en un sitio seguro. La instalación debe realizarla personal cualificado.
- La inadecuada manipulación de los componentes o de la propia luminaria podría dañar el correcto funcionamiento de este producto, quedando anulada la garantía del fabricante.
- Luminaria apta para interiores.
- El gancho de fijación debe llevar cierre de seguridad para evitar que, una vez colocado, salga de la argolla.
- Altura máxima de montaje 15m.
- No monte la luminaria en superficies húmedas, recién pintadas o que presenten conductibilidad eléctrica.



No eliminar con los residuos domésticos.



Empresa adherida a ECOEMBES.



Cumplimiento directiva 2002/95/CE de Restricción de ciertas Sustancias Peligrosas en aparatos eléctricos y electrónicos.



Indica el cumplimiento de acuerdo con las directivas de baja tensión.



Eficiencia energética entre A y A++.



Montaje superficial. Luminaria prevista únicamente para instalarse en superficies NO combustibles/inflamables. EN 60595-1:2008.



Protección Clase I. Toma de tierra.



Duración de la garantía. Consultar terminos y condiciones.



Índice de protección contra humedad y partículas externas en la parte externa de la luminaria.



Índice de reproducción cromática.



Luminaria apta para uso en interiores.



Luminaria apta para uso en exteriores.

Compruebe la información más actualizada en la web:  
[www.jisoiluminacion.com](http://www.jisoiluminacion.com)

## 1. Connection of the hook and fixing to the ceiling

Fixing the shakle strongly.



(Figure 1)

Model	Dimensions (mm)		Weight (kg)
	Diameter	Height	
05100	278	162	0,78
05150	328	175	1,10
05200	388	175	1,50
05240	388	175	1,70

Maximum exposed surface:

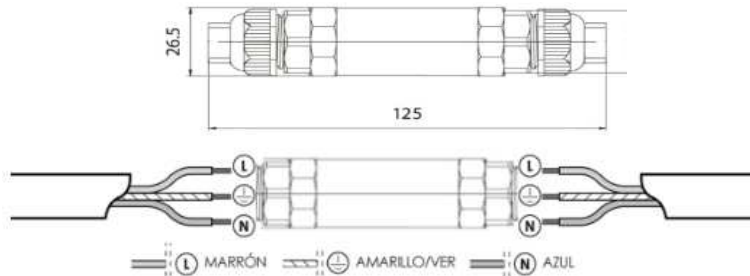
05100 → 297,24 cm<sup>2</sup> 05150 → 378,84 cm<sup>2</sup>  
 05200 → 448,14 cm<sup>2</sup> 05240 → 448,14 cm<sup>2</sup>

## 2. Electrical connection

Connection block is not supplied with the luminaire.

The authorized installer must realize the electrical connection by using a connection block with 2 poles plus 1 ground with 1WAY IN + 1 WAY OUT, IP 65 protection, which meets EN 60998 and it must have capacity to 1.5mm<sup>2</sup>/10A/230V..

The dimensions similars to the connector shown in figure 2.



(Figure 2)

## Warnings

- If the flexible cable is damaged, it must be replaced, exclusively, by the manufacturer or its technical service or a person with equivalent qualification in order to avoid any risk.
- The light source of this luminaire is NOT REMOVABLE, when the light source reaches the end of its life must be replaced the whole luminaire.
- Ta → -20° ~ +45° C.
- Before starting the installation of the product, please, read carefully these instructions and keep them in a safe place.
- The installation must be done by qualified people.
- Improper handling of the components or the luminaire itself could damage the correct operation of this product, thus invalidating the manufacturer's warranty.
- Luminaire valid to be used indoor.
- Fixing hook must be integrated with a safety lock to avoid a possible disconnection when the fixture is fixed.
- Maximum mounting height 15m.
- Do not mount the luminaire on damp, freshly painted, surfaces or in which electrical conductivity is present.



- |  |  |  |  |
|--|--|--|--|
|  | Do not eliminate with domestic wastes  |  | Class I Protection. Earth plug.  |
|  | Company adhered to ECOEMBES.   |  | Duration of the warranty. Consult terms and conditions.                                    |
|  | Cumplimiento directiva 2002/95/CE de Restricción de ciertas Sustancias in electrical and electronic equipment. |  | Protection index against liquid and solid particles in the external face of the luminaire. |
|  | Indicates the compliance with low voltage directives.  |  | Color rendering index.   |
|  | Energy efficiency within A and A++.  |  | Luminaire to be used indoor.   |
|  | Surface assembly. Light to be installed on NOT combustible/inflammable surfaces only. EN 60598-1:2008.         |  | Luminaire to be used outdoor.  |

Check updated information on our website:  
[www.jisoiluminacion.com](http://www.jisoiluminacion.com)

Este documento no debe tratarse como único y debe entenderse y utilizarse como complemento a la instrucción genérica de las campanas industriales de la serie 05\*\*\*.

1. Esquema de conexión de la regulación

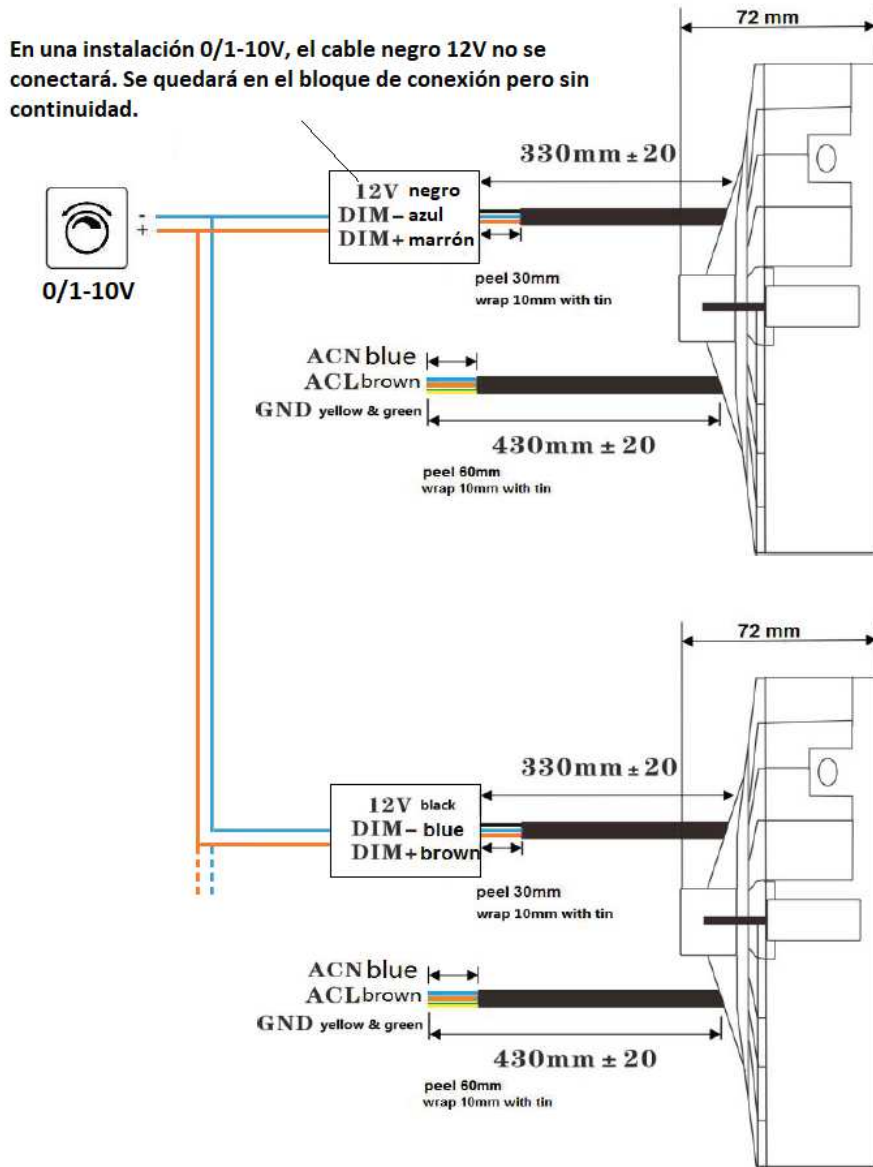
**CONEXIÓN ALIMENTACIÓN (AC220-240V 50/60HZ)**

(ver instrucción genérica para conexión de ACL=L, ACN=N y GND=Tierra mediante bloque de conexión definido)

**CONEXIÓN REGULACIÓN 0/1-10V (05200-3884-01)**

Junto con la luminaria no se suministra bloque de conexión.

El instalador autorizado deberá realizar la conexión eléctrica mediante bloque de conexión 2 polos más 1 (12V), que quedará sin continuidad, con 1WAY IN + 1 WAY OUT, protección IP 65 y que cumpla con la norma EN 60998 y con capacidad para 1.5mm<sup>2</sup>/10A/230V..



NOTA: Es IMPORTANTE recordar que el cable de 12V no debe conectarse a ningún cable del regulador.

This document must be used as a complement to the general instructions of the HighBay 05\*\*\*.

1. Connection scheme for regulation

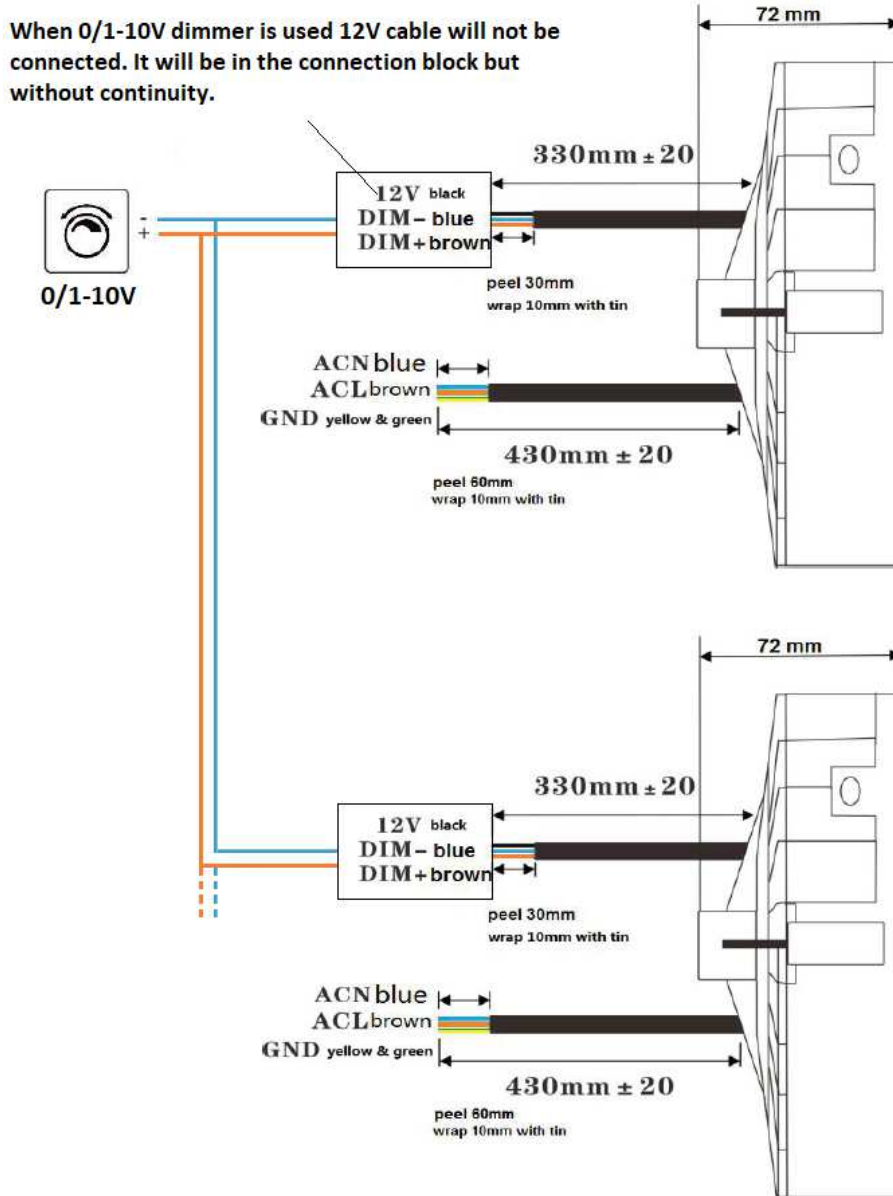
**MAINS CONNECTION (AC220-240V 50/60HZ)**

(see general instructions to connect ACL=L, ACN=N y GND= Ground by the connection block defined)

**DIMMING CONNECTION TO 0/1-10V (05200-3884-01)**

Connection block is not supplied with the luminaire.

The authorized installer must realize the electrical connection by using a connection block with 2 poles plus 1 grounding with 1WAY IN + 1 WAY OUT, IP 65 protection, which meets EN 60998 and it must have capacity to 1.5mm<sup>2</sup>/10A/230V..



NOTE: It is IMPORTANT to remind that the 12V cable must not be connected to any other cable.