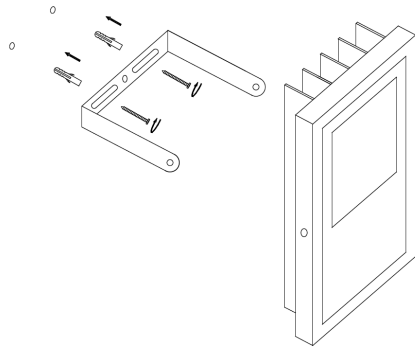


1. Colocación en pared

Fijar puente con firmeza.



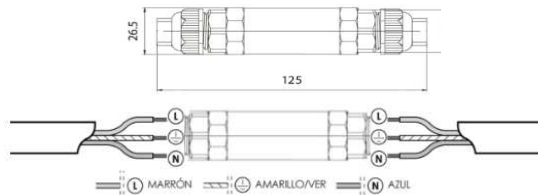
(Figura 1)

Superficie máxima expuesta:

00810 → 155,25 cm ²	00830 → 446,20 cm ²	08100 → 835,21 cm ²	08200 → 1369 cm ²
00820 → 280,28 cm ²	00850 → 686,40 cm ²	08150 → 1051,9 cm ²	

2. Conexión eléctrica

Junto con la luminaria no se suministra bloque de conexión.
 El instalador autorizado deberá realizar la conexión eléctrica mediante bloque de conexión 2 polos más 1 tierra con 1WAY IN + 1 WAY OUT, protección IP 65 y que cumpla con la norma EN 60998 y con capacidad para 1.5mm²/10A/230V..
 Las dimensiones similares a las del conector de la figura 2.



(Figura 2)

(4)=4000K; (6)=6000K

REFERENCIA	POTENCIA (W)	LÚMENES (lm)	ÁNG. APERTURA	GRADO IP	DIMENSIONES (mm)	PESO (kg)
00810	10	712(4)/737(6)	100°	65	115*135*40	0,40
00820	20	1424(4)/1772(6)	100°	65	154*182*45	0,80
00830	30	2136(4)/2091(6)	100°	65	194*230*55	1,15
00850	50	3324(4)/3976(6)	100°	65	240*286*62	1,70
08100	100	7123(4)/7624(6)	100°	65	289*289*90	3,15
08150	150	10677(4)/11246(6)	100°	65	335*314*99	4,45
08200	200	14247(4)/18383(6)	100°	65	370*370*123	7,00

⚠ Advertencias

- Si el cable flexible o cordón de esta luminaria está dañado, debe sustituirse exclusivamente por el fabricante o su servicio técnico o una persona de cualificación equivalente con el objeto de evitar cualquier riesgo.
- La fuente de luz de esta luminaria es NO REMPLAZABLE, cuando la fuente de luz alcance el final de su vida, se debe sustituir la lámpara completa.
- Ta → -20° ~ +40° C.
- Antes de comenzar la instalación de éste producto, por favor, lea atentamente las instrucciones y guárdelas en un sitio seguro. La instalación debe realizarla personal cualificado.
- La inadecuada manipulación de los componentes o de la propia luminaria podría dañar el correcto funcionamiento de este producto, quedando anulada la garantía del fabricante.
- Luminaria apta para interiores.
- El gancho de fijación debe llevar cierre de seguridad para evitar que, una vez colocado, salga de la argolla.
- Altura máxima de montaje 15m.
- No monte la luminaria en superficies húmedas, recién pintadas o que presenten conductividad eléctrica.

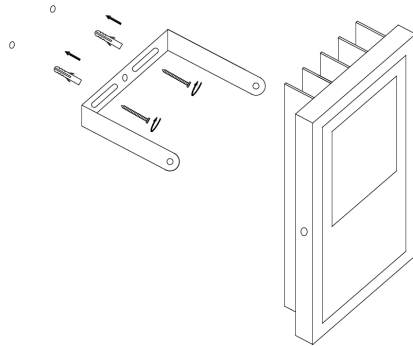


- No eliminar con los residuos domésticos.
- Empresa adherida a ECOEMBES.
- Cumplimiento directiva 2002/95/CE de Restricción de ciertas Sustancias Peligrosas en aparatos eléctricos y electrónicos.
- Indica el cumplimiento de acuerdo con las directivas de baja tensión.
- Eficiencia energética entre A y A++.
- Montaje superficial. Luminaria prevista únicamente para instalarse en superficies NO combustibles/inflamables. EN 60595-1:2008.
- Protección Clase I. Toma de tierra.
- Índice de reproducción cromática.
- Índice de protección contra humedad y partículas externas en la parte externa de la luminaria.
- Luminaria apta para uso en interiores.
- Luminaria apta para uso en exteriores.

 Compruebe la información más actualizada en la web:
www.jisoluminacion.com

1. Fixation to the wall

Fixing the bracket strongly.



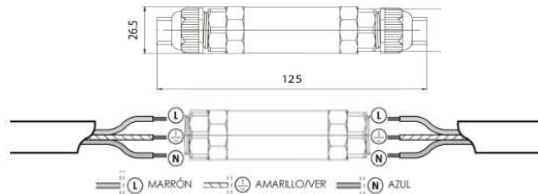
(Figure 1)

Maximum exposed surface:

00810 → 155,25 cm ²	00830 → 446,20 cm ²	08100 → 835,21 cm ²	08200 → 1369 cm ²
00820 → 280,28 cm ²	00850 → 686,40 cm ²	08150 → 1051,9 cm ²	

2. Electrical connection

Connection block is not supplied with the luminaire.
 The authorized installer must realize the electrical connection by using a connection block with 2 poles plus 1 ground with 1WAY IN + 1 WAY OUT, IP 65 protection, which meets EN 60998 and it must have capacity to 1.5mm²/10A/230V..
 The dimensions similars to the connector shown in figure 2.



(Figure 2)

(4)=4000K; (6)=6000K

REFERENCE	POWER (W)	LUMENS (lm)	OPENING	IP DEGREE	DIMENSIONS (mm)	WEIGHT (mm)
00810	10	712(4)/737(6)	100°	65	115*135*40	0,40
00820	20	1424(4)/1772(6)	100°	65	154*182*45	0,80
00830	30	2136(4)/2091(6)	100°	65	194*230*55	1,15
00850	50	3324(4)/3976(6)	100°	65	240*286*62	1,70
08100	100	7123(4)/7624(6)	100°	65	289*289*90	3,15
08150	150	10677(4)/11246(6)	100°	65	335*314*99	4,45
08200	200	14247(4)/18383(6)	100°	65	370*370*123	7,00

⚠ Warnings

- If the flexible cable is damaged, it must be replaced, exclusively, by the manufacturer or its technical service or a person with equivalent qualification in order to avoid any risk.
- The light source of this luminaire is NOT REMOVABLE, when the light source reaches the end of its life must be replaced the whole luminaire.
- Ta → -20° ~ +45° C.
- Before starting the installation of the product, please, read carefully these instructions and keep them in a safe place.
- The installation must be done by qualified people.
- Improper handling of the components or the luminaire itself could damage the correct operation of this product, thus invalidating the manufacturer's warranty.
- Luminaire valid to be used indoor.
- Fixing hook must be integrated a safety lock to avoid a possible disconnection when the fixture is fixed.
- Maximum mounting height 15m.
- Do not mount the luminaire on damp, freshly painted, surfaces or in which electrical conductivity is present.



- Do not eliminate with domestic wastes
- Company adhered to ECOEMBES.
- Cumplimiento directiva 2002/95/CE de Restricción de ciertas Sustancias en electrical and electronic equipment.
- Indicates the compliance with low voltage directives.
- Energy efficiency within A and A++.
- Surface assembly. Light to be installed on NOT combustible/inflammable surfaces only. EN 60598-1:2008.
- Class I Protection. Earth plug.
- Color rendering index.
- Protection index against liquid and solid particles in the external face of the luminaire.
- Luminaire to be used indoor.
- Luminaire to be used outdoor.

Check updated information on our website:
www.jisoluminacion.com