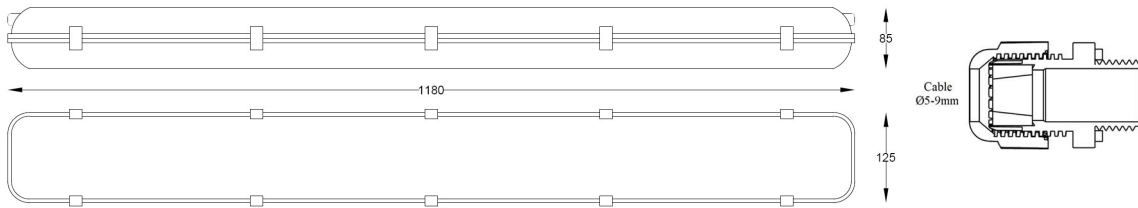


## 1. Características dimensionales



(Figura 1)

Modelo	Dimensiones (mm)		Peso (kg)
	Longitud/Anchura	Altura	
00345-8	1180x125	85	2.33
00340-3	1180x125	85	2.0
00345-1	1180x125	85	2.0

### Máxima superficie expuesta

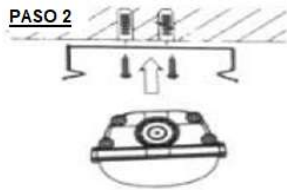
00345-8	→ 1003 cm <sup>2</sup>
00340-3	→ 1003 cm <sup>2</sup>
00345-1	→ 1003 cm <sup>2</sup>

## 2. Fijación

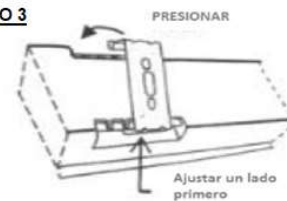
### PASO 1



### PASO 2



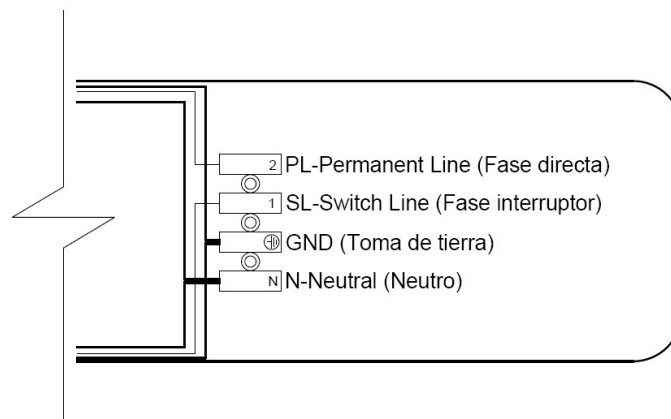
### PASO 3

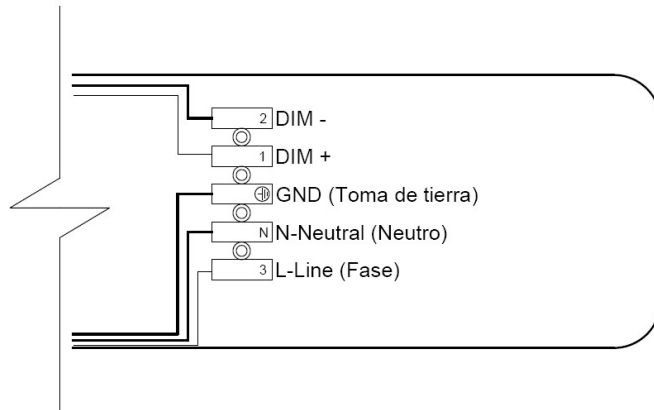


(Figura 3)

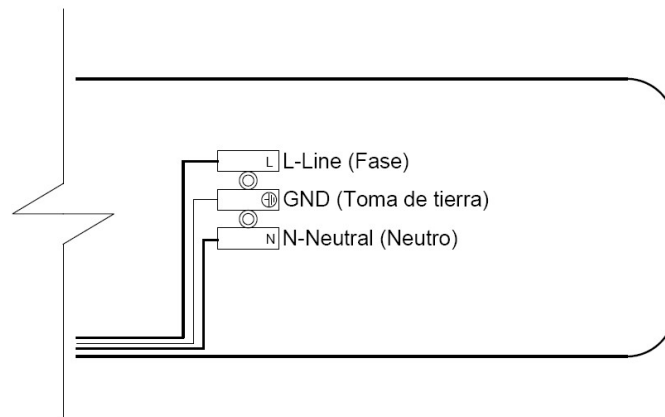
## 3. Conexión eléctrica

- Retirar el difusor para acceder a la zona interna de la pantalla.
- Desconectar los clips internos, ejerciendo presión en ellos, para liberar la PCB.
- Pasar el cable por el presaestopa de entrada a la pantalla.
- Conectar cableado según los esquemas abajo indicados.
- Rehacer el proceso en orden contrario.
- Colocar los clips de fijación del difusor y cerrarlos para fijar el difusor.
- En la referencia 00345-8 recordar conectar cable de batería a módulo conversor.





00340-3



00345-1

## ⚠ Warnings

- Si el cable flexible o cordón de esta luminaria está dañado, debe sustituirse exclusivamente por el fabricante o su servicio técnico o una persona de cualificación equivalente con el objeto de evitar cualquier riesgo.
- La fuente de luz de esta luminaria es **NO REMPLAZABLE**, cuando la fuente de luz alcance el final de su vida, se debe sustituir la lámpara completa.
- Antes de comenzar la instalación de éste producto, por favor, lea atentamente las instrucciones y guárdelas en un sitio seguro.
- Antes de comenzar la instalación, por favor, desconecte el suministro mediante el interruptor de corte del circuito o quitando el fusible de la caja de fusibles.
- La instalación debe realizarla personal cualificado.
- La inadecuada manipulación de los componentes o de la propia luminaria podría dañar el correcto funcionamiento de este producto, quedando anulada la garantía del fabricante.
- Siga los esquemas de conexión en función del modelo elegido, teniendo en cuenta que cada uno de los terminales debe conectarse mediante el cableado adecuado.
- Use el tubo apropiado para garantizar el grado IP65 a través del cable de conexión.
- Luminaria apta para interiores y exteriores.
- Estas luminarias permiten la conexión pasante pero no incorporan cableado para su realización, en este caso, es el instalador quien debe colocar el cable adecuado para generar la continuidad entre el bloque de conexión y la salida opuesta de la pantalla.
- Ta → -25° ~ +40° C.



No eliminar con los residuos domésticos.



Empresa adherida a ECOEMBES.



Cumplimiento directiva 2002/95/CE de Restricción de ciertas Sustancias Peligrosas en aparatos eléctricos y electrónicos.



Indica el cumplimiento de acuerdo con las directivas de baja tensión.



Eficiencia energética entre A y A++.



Protección Clase I. Toma de tierra.



Duración de la garantía. Consultar terminos y condiciones.



Índice de protección contra humedad y partículas externas en la parte externa de la luminaria.



Índice de reproducción cromática.

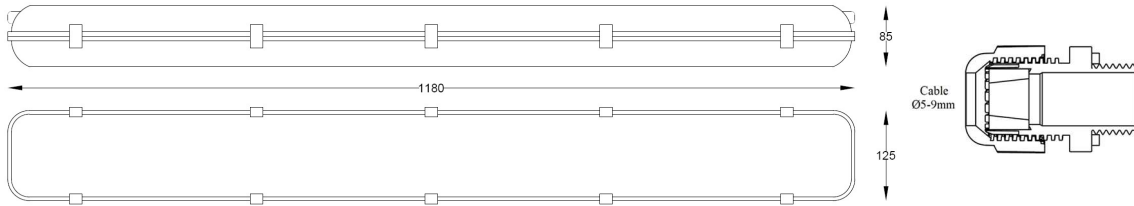


Luminaria apta para uso en interiores.



Luminaria apta para uso en exteriores.

## 1. Dimensional features

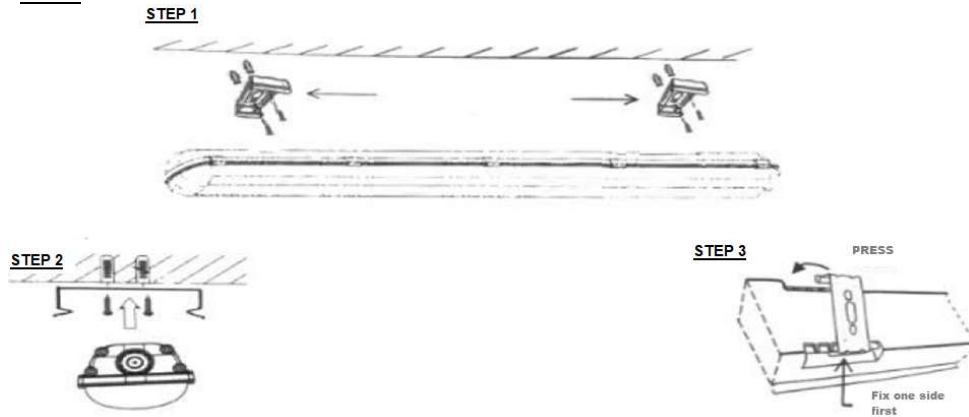


(Figure 1)

Model	Dimensiones (mm)		Weight (kg)
	Lenght/width	Height	
00345-8	1180x125	85	2.33
00340-3	1180x125	85	2.0
00345-1	1180x125	85	2.0

Maximum exposed surface	
00345-8	→ 1003 cm <sup>2</sup>
00340-3	→ 1003 cm <sup>2</sup>
00345-1	→ 1003 cm <sup>2</sup>

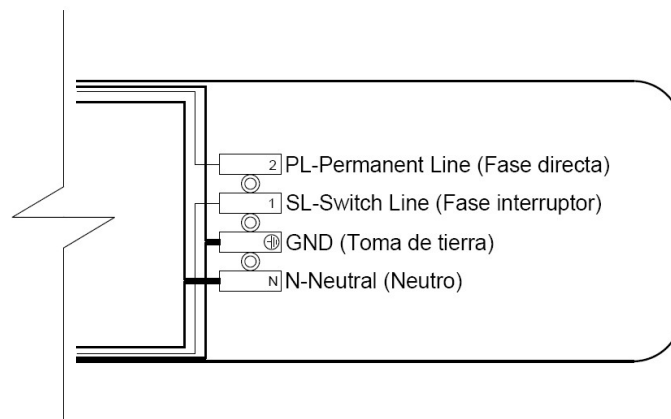
## 2. Fixation



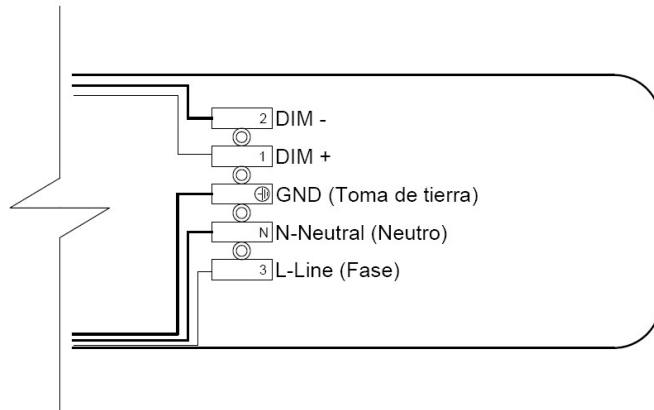
(Figure 3)

## 3. Electrical connection

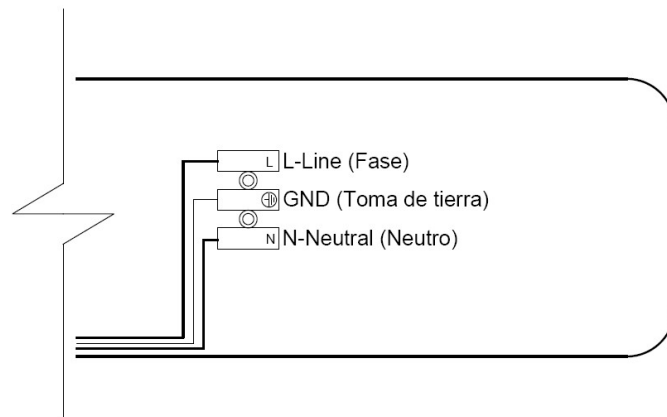
- Remove the diffuser to access to the internal area.
- Disconnect internal clips, by pushing them, to release the PCB.
- Introduce the cable by using the connector of the fixture.
- Connect the cables according the following wiring schemes.
- Repeat the process to the contrary.
- Put the clips of the diffuser and fix the diffuser with them.
- In reference 00345-8 remind to connect the battery cable to the converter module.



00345-8



00340-3



00345-1

## Warnings

- If the flexible cable is damaged, it must be replaced, exclusively, by the manufacturer or its technical service or a person with equivalent qualification in order to avoid any risk.
- The light source of this luminaire is NOT REMOVABLE, when the light source reaches the end of its life must be replaced the whole luminaire.
- Before starting the installation of the product, please, read carefully these instructions and keep them in a safe place.
- Before starting the installation please disconnect the power by turning off the circuit breaker or by removing the fuse at the fuse box.
- The installation must be done by qualified people.
- Improper handling of the components or the luminaire itself could damage the correct operation of this product, thus invalidating the manufacturer's warranty.
- Follow the wiring schemes according to the model chosen. Please, take care of using and connecting the suitable cable in each terminal.
- Use the appropriate tube to warranty the IP 65 feature through the cable connection according to Step 2 of Figure 2.
- Luminaire valid to be used indoor and outdoor.
- The luminaire allows continuous connection but cable it is not included so if the electrician needs to pass the cable through the fixture then the electrician will have to add the suitable cable.
- Ta → -25° ~ +40° C.



Do not eliminate with domestic wastes



Class I Protection. Earth plug.



Company adhered to ECOEMBES.



Duration of the warranty. Consult terms and conditions.



Cumplimiento directiva 2002/95/CE de Restricción de ciertas Sustancias in electrical and electronic equipment.



Protection index against liquid and solid particles in the external face of the luminaire.



Indicates the compliance with low voltage directives.



Color rendering index.



Energy efficiency within A and A++.



Luminaire to be used indoor.



Luminaire to be used outdoor.