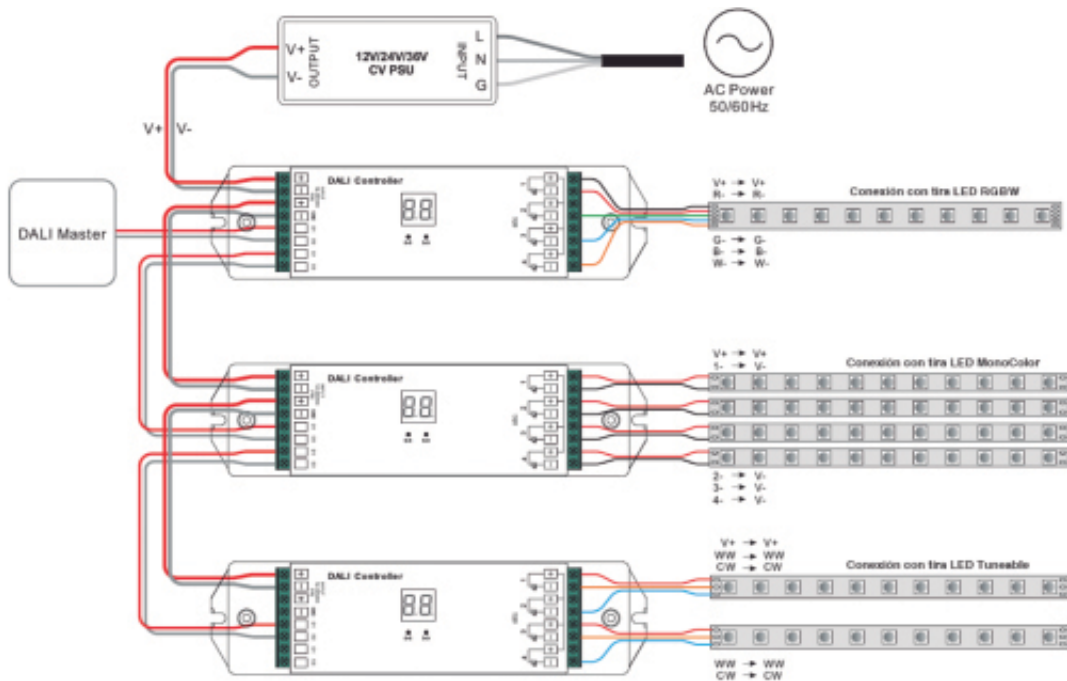




Ref.	TCDALI
Colección / Collection / Collection	Technical Indoor. PRO Professional
Descripción / Description / Description	DALI

Características / Data Sheet / Caractéristiques

Control	DALI Master
Input voltage	12-36Vdc
Output voltage	12-36Vdc
Output current	4 channels / 5A (per channel)
Size	L178 x A46 x H22 mm
Working Temperature	-20° C ~ +50°



Compatible con todas las tiras LED de JISO ILUMINACIÓN. Dependiendo del tipo de tira de LED se deberá seleccionar un tipo u otro de configuración de las direcciones DALI

Compatible with all LED strips of Jiso Iluminacion. DALI address will be configured in the LED strip model

Compatible avec toutes les bandes LED de JISO ILUMINACIÓN. La configuration des adresses DALI dépendra du type de bande LED choisi.

- Compatible con todo tipo de sistemas DALI.
- Configuración de direcciones DALI de forma automática o manual.
- Pantalla digital para mostrar las direcciones DALI establecidas.
- Posibilidad de tener, 1, 2, 3, 4 canales con la misma dirección o con direcciones independientes.
- Posibilidad de conectar con amplificadores para aumentar la señal de control.
- Grado de protección IP 20.
- Regulación suavizada de 0-100%.
- JISO recomienda el uso en tiras de LED y fuentes de alimentación de 24V.

- Compatible with all types of DALI Systems.
- Manual/automatically DALI address setting.
- DALI address digital indicate.
- Four channels with same or independent address.
- To work with power repeater to expand output power unlimited.
- Waterproof grade: IP20.
- Smooth dimming regulation from 0 to 100%.
- JISO recommends to use it with its 24V LED Strips and 24V Power Supply Units.

- Compatible avec tous les types de systèmes DALI.
- Configuration automatique ou manuel des adresses DALI.
- Écran digital pour montrer les adresses DALI sélectionnées.
- Possible d'utiliser 1, 2, 3 ou 4 canaux avec la même direction ou directions différentes.
- Connection possible avec des amplificateurs afin d'augmenter le signal de contrôle.
- Degré de protection IP20.
- Variation ajustée de 0-100%.
- JISO recommande l'utilisation avec des bandes LED et des sources d'alimentation de 24V.

Documentos / Documents / Des documents

Declaración de Conformidad UE / EU Declaration of Conformity / Déclaration de Conformité UE

<http://www.jisoiluminacion.es/CE/CE-CONTROLLER.pdf>

Instrucciones de Instalación / Installation Instructions / Instructions d'Installation

<http://www.jisoiluminacion.es/Instrucciones/Instrucciones-TCDALI.pdf>