

Ref.

DC05DALI

Colección / Collection / Collection

Industrial. PRO Professional LED

Descripción / Description / Description

Convertor DALI/PWM
DALI/PWM converter
Convertisseur DALI/PWM

**Características Accesorio / Accessorie Data Sheet /
Caractéristiques de l'Accessoire**

Rango Regulación / Regulation Range

10%-100%

Regulación / Regulation / Regulation

Input Voltage BUS DALI

DALI input/PWM output Ø 7/8,9 mm

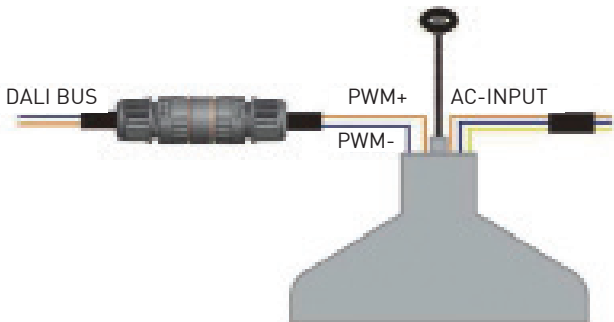
Cantidad / Pieces / Quantité

10-22.5Vdc

**Accesorio para las referencias / Accessorie for below reference /
Accessoires pour références**

DC05DALI

05150-38 ; 05200-38 ; 05200-98



Convertidor de señal, no aislado, que transforma la señal DALI, proveniente de un BUS DALI, en señal PWM y que es compatible con las campanas industriales regulables de la serie 05 de JISO ILUMINACION.
El convertor se ajusta al protocolo DALI IEC 62386-101, 102, 103, 207 y, gracias a su grado de protección IP67, siempre que se instale correctamente, confiere protección frente al agua a la conexión que se establece en su interior.

Signal converter, non-isolated, to change DALI signal, from a BUS DALI, into PWM signal. Compatible with industrial High-Bays series 05 from JISO ILUMINACION.
It conforms to the DALI protocol IEC 62386-101, 102, 103, 207 and IP 67 rating.

Convertisseur de signal, non-isolé, qui permet la transformation du signal DALI, depuis un BUS DALI, à un signal PWM et qui est compatible avec le lumières industriels de la série 05 de JISO ILUMINACION.
Le convertisseur est adapté au protocole DALI IEC 62386-101, 102, 103, 207 et il donne le degré IP67 de protection.