

Ref.

CONTROL-V32

Colección / Collection / Collection

JISO Smart Control. PRO Professional

Descripción / Description / Description

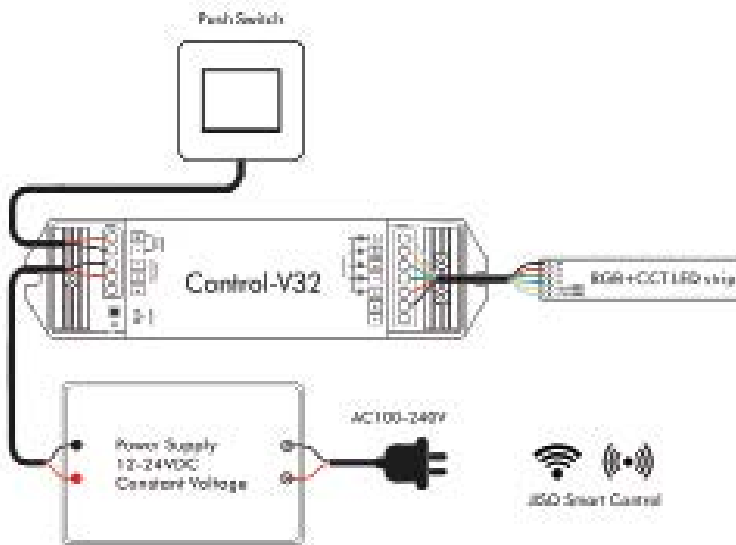
Controlador RGB + Doble Color (Blanco Tuneable)

RGB + Dual Colour Controller (Tuneable White)

Contrôleur RGB + Double Couleur (Blanc Tuneable)

Características / Data Sheet / Caractéristiques

| | |
|---------------------|-----------------------------|
| Control | RF 2.4GHz |
| Input Voltage | 12-24Vdc |
| Output Voltage | 12-24Vdc |
| Output Current | 5 Channel /4A (per channel) |
| Size | L170 x W50 x H23 mm |
| Distance | 30m |
| Ambient Temperature | -30° C ~ +55° C |



(Non dimmable Power Supply)



Compatible con JISO 90019-249RT (RGB + CCT) o tiras LED monocolor de JISO.
 Compatible with JISO 90019-249RT (RGB + CCT) or single colour LED Strip from JISO
 Compatible avec JISO 90019-249RT (RGB + CCT) ou bandes LED monocoleur de JISO

- Cada controlador acepta hasta 10 mandos universales (MANDO 32 y PANELTACTIL32).
 - Controlador adecuado para tiras LED RGB+CCT (RGB y doble color en la misma tira).
 - Posibilidad de configurar uso conjunto de RGB + CCT o separado (ver instrucciones de uso del producto).
 - Puede utilizarse, también, como regulador monocolor con buena compatibilidad.
 - Puede ser controlado vía WIFI mediante aplicación IOS o Android cuando se usa asociado a SMARTWIFI.
 - Por favor, tenga en cuenta la corriente de salida para dimensionar la longitud y la potencia de las tiras LED asociadas. (máx. 10m en tira LED continua, por cada tira, para reducir caída de tensión y evitar sobre temperaturas; si fuera necesario instalar más de 10m, por favor, diseño dos tiras simétricas; Ej.: Si son 15m, entonces separe 7.5m + 7.5m).
 - Regulación con memoria.
 - JISO recomienda el uso con sus tiras LED y fuentes de alimentación de 24V
-
- Each controller can accept up to 10 remote control (MANDO 32 and PANELTACTIL32).
 - Controller suitable to be used with LED Strip RGB + CCT (RGB and Tuneable White).
 - Can be configured to control RGB + CCT at same time or separately (consult instruction manual of the product).
 - Can also be used as single colour dimming controller, good compatibility.
 - Can be WiFi controlled by APP installed in IOS or Android mobile devices while working with SMARTWIFI.
 - Please take into account the current output to define the length of the LED Strip and its power. (máx. 10m continuously, each LED Strip, due to voltage drop and overheating; if it is necessary more than 10m please design two LED Strip symmetric; E.g.: If 15m then separate in 7.5m + 7.5m).
 - Regulation with memory.
 - JISO recommends to use it with its 24V LED Strips and 24V Power Supply Units
-
- Chaque contrôleur accepte jusqu'à 10 commandes universelles (MANDO 32 et PANELTACTIL32).
 - Contrôleur approprié pour les bandes LED RGB+CCT (RGB et double couleur sur la même bande).
 - Possibilité de configurer l'utilisation conjointe de RGB + CCT ou séparée (voir mode d'emploi du produit).
 - Il peut également être utilisé comme régulateur monocouleur avec une bonne compatibilité.
 - Il peut être contrôlé via WIFI grâce à une application IOS ou Android lorsqu'il est utilisé en association avec SMARTWIFI.
 - Veuillez prendre en compte le courant de sortie pour dimensionner la longueur et la puissance des bandes LED associées. (max. 10m en bande LED continue, pour chaque bande, pour réduire les chutes de tension et éviter les surchauffes; si nécessaire installer plus de 10m, veuillez concevoir deux bandes symétriques; ex : Si 15m, séparer 7,5m + 7,5m).
 - Régulation avec mémoire.
 - JISO recommande l'utilisation avec des bandes LED et des sources d'alimentation de 24V.



Documentos / Documents / Des documents

Declaración de Conformidad UE / EU Declaration of Conformity / Déclaration de Conformité UE

<http://www.jisoiluminacion.es/CE/CE-CONTROLLER.pdf>

Instrucciones de Instalación / Installation Instructions / Instructions d'Installation

<http://www.jisoiluminacion.es/Instrucciones/Instrucciones-Control-V32.pdf>