

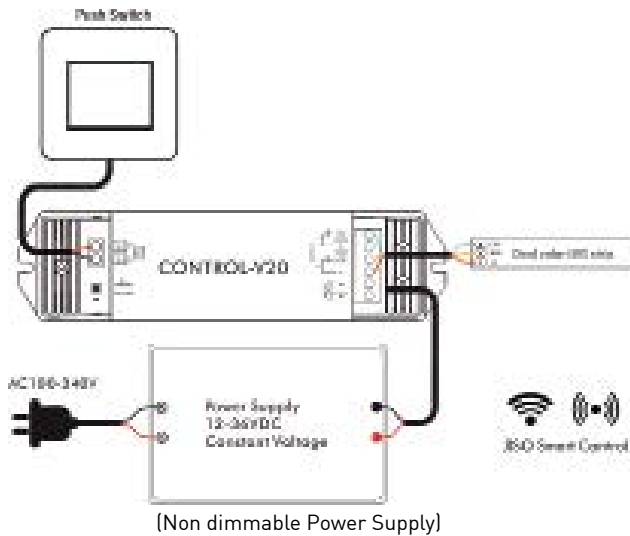
Ref.

CONTROL-V20

Colección / Collection / Collection	JISO Smart Control. PRO Professional
Descripción / Description / Description	Controlador Doble Color (Blanco Tuneable) Dual Colour Controller (Tuneable White) Contrôleur bicolore (blanc tunable)

Características / Data Sheet / Caractéristiques

Control	RF 2.4GHz or PUSH Switch
Input Voltage	12-36Vdc
Output Voltage	12-36Vdc
Output Current	2 Channel / 8A (per channel)
Size	L175 x W45 x H27 mm
Distance	30m
Ambient Temperature	-30° C ~ +55° C



Compatible con JISO 90019-249TW (doble color) o tiras LED monocolor de JISO
 Compatible with JISO 90019-249TW (dual colour) or single colour LED Strip from JISO
 Compatible avec JISO 90019-249TW (blanc tunable) ou bandes LED monocoleur de JISO

- Encendido y regulación suavizados sin parpadeo.
 - Cuando se conecta un pulsador puede no solo controlar en encendido/apagado y la regulación sino que, también, puede gestionar hasta 8 escenas (consultar manual de instrucciones)
 - Cada controlador acepta hasta 10 mandos universales (incluidos paneles de control de pared).
 - Puede utilizarse como controlador monocolor.
 - Puede ser controlado vía WIFI mediante aplicación IOS o Android cuando se usa asociado al SMARTWIFI.
 - Por favor, tenga en cuenta la corriente de salida para dimensionar la longitud y la potencia de las tiras LED asociadas. (máx. 10m en tira LED continua, por cada tira, para reducir caída de tensión y evitar sobre temperaturas; si fuera necesario instalar más de 10m, por favor, diseñe dos tiras simétricas; Ej.: Si son 15m, entonces separe 7.5m + 7.5m).
 - Regulación con memoria.
 - JISO recomienda el uso con sus tiras LED y fuentes de alimentación de 24V
-
- Smooth dimming and switch without any flickering.
 - PUSH Switches can control not only ON/Off and dimming function but also up to 8 scenes (consult instruction manual).
 - Each controller can accept up to 10 remote control (included wall panel remote).
 - Can be used as a single colour dimming controller, strong compatibility.
 - Can be WiFi controlled by APP installed on IOS or Android mobile devices while working with SMARTWIFI.
 - Please take into account the current output to define the length of the LED Strip and its power. (máx. 10m continuously, each LED Strip, due to voltage drop and overheating; if it is necessary more than 10m please design two LED Strip symmetric; E.g.: If 15m then separate in 7.5m + 7.5m).
 - Regulation with memory.
 - JISO recommends to use it with its 24V LED Strips and 24V Power Supply Units
-
- Allumage et réglage en douceur sans clignotement.
 - Lorsqu'un bouton est relié, il peut non seulement contrôler les options allumer/éteindre et le réglage, mais aussi gérer jusqu'à 8 scénarii (voir le manuel d'utilisation).
 - Chaque contrôleur accepte jusqu'à 10 commandes universelles (boîtiers de commande muraux inclus).
 - Il peut être utilisé comme un contrôleur monocoleur.
 - Il peut être contrôlé via le réseau Wi-Fi grâce à une application sur IOS ou Android lorsqu'il est associé à SMARTWIFI.
 - Prendre en considération le courant de sortie pour dimensionner la longueur et la puissance des bandes LED associées. (10 m max. sur bande LED continue, pour chaque bande, afin de réduire la chute de tension et éviter des surchauffes excessives. Installer plus de 10 m si nécessaire. Pour la conception, deux bandes symétriques. Ex. : S'il y a 15 m, répartir ainsi : 7,5 m + 7,5 m).
 - Régulation avec mémoire.
 - JISO recommande l'utilisation avec des bandes LED et des sources d'alimentation de 24V.



Documentos / Documents / Des documents

Declaración de Conformidad UE / EU Declaration of Conformity / Déclaration de Conformité UE

<http://www.jisoiluminacion.es/CE/CE-CONTROLLER.pdf>

Instrucciones de Instalación / Installation Instructions / Instructions d'Installation

<http://www.jisoiluminacion.es/Instrucciones/Instrucciones-Control-V20.pdf>