

Ref.

CONTROL-V10

Colección / Collection / Collection

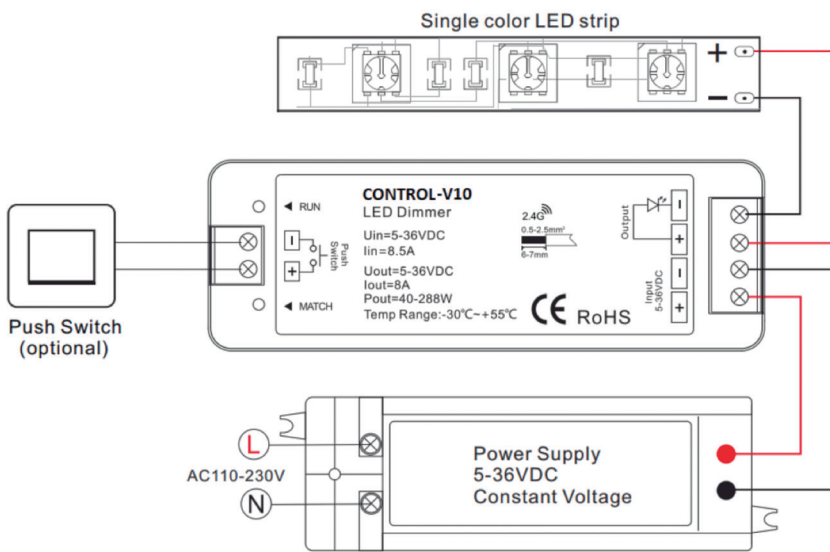
JISO Smart Control. PRO Professional

Descripción / Description / Description

Controlador Monocolor
Single Colour Controller
Contrôleur Unicouleur

Características / Data Sheet / Caractéristiques

Control	RF 2.4GHz or PUSH Switch
Input Voltage	5-36Vdc
Output Voltage	5-36Vdc
Output Current	1 Channel / 8A (per channel)
Size	L97 x W33 x H18 mm
Distance	30m (from remote to controller directly)
Ambient Temperature	-30° C ~ +55° C



(Non dimmable Power Supply)



Compatible con tiras LED monocolor de JISO.
Compatible with single colour LED Strip from JISO.
Compatible avec bandes LED unicouleur de JISO.

- Encendido y regulación suavizados sin parpadeo.
 - Cada controlador acepta hasta 10 mandos universales (incluidos paneles de control de pared).
 - Función de auto transmisión, un controlador puede repetir la señal a otro controlador ubicado hasta 15m, concatenando hasta 100m.
 - Puede ser controlado vía WIFI mediante aplicación IOS o Android cuando se usa asociado al SMARTWIFI.
 - Por favor, tenga en cuenta la corriente de salida para dimensionar la longitud y la potencia de las tiras LED asociadas.
(máx. 10m en tira LED continua, por cada tira, para reducir caída de tensión y evitar sobre temperaturas; si fuera necesario instalar más de 10m, por favor, diseñe dos tiras simétricas; Ej.: Si son 15m, entonces separe 7.5m + 7.5m).
 - Regulación con memoria.
 - JISO recomienda el uso con sus tiras LED y fuentes de alimentación de 24V
-
- Smooth dimming and switch without any flickering.
 - Each controller can accept up to 10 remote control (included wall panel remote).
 - Auto-transmitting function, one controller can transmit the signal from the remote to another controller within 15m, so the remote control distance can be beyond 100m.
 - Can be WiFi controlled by APP installed on IOS or Android mobile devices while working with SMARTWIFI.
 - Please take into account the current output to define the length of the LED Strip and its power.
(máx. 10m continuously, each LED Strip, due to voltage drop and overheating; if it is necessary more than 10m please design two LED Strip symmetric; E.g.: If 15m then separate in 7.5m + 7.5m).
 - Regulation with memory.
 - JISO recommends to use it with its 24V LED Strips and 24V Power Supply Units
-
- Allumage et réglage en douceur sans clignotement.
 - Chaque contrôleur accepte jusqu'à 10 commandes universelles (boîtiers de commande muraux inclus).
 - Fonction de transmission automatique. Un contrôleur peut répéter le signal vers un autre contrôleur situé à 15 m maximum, reliant jusqu'à 100 m.
 - Il peut être contrôlé via le réseau Wi-Fi grâce à une application sur IOS ou Android lorsqu'il est associé à SMARTWIFI.
 - Prendre en considération le courant de sortie pour dimensionner la longueur et la puissance des bandes LED associées.
(10 m max. sur bande LED continue, pour chaque bande, afin de réduire la chute de tension et éviter des surchauffes excessives. Installer plus de 10 m si nécessaire. Pour la conception, deux bandes symétriques. Ex. : S'il y a 15 m, répartir ainsi : 7,5 m + 7,5 m).
 - Régulation avec mémoire.
 - JISO recommande l'utilisation avec des bandes LED et des sources d'alimentation de 24V.



Documentos / Documents / Des documents

Declaración de Conformidad UE / EU Declaration of Conformity / Déclaration de Conformité UE

<http://www.jisoiluminacion.es/CE/CE-CONTROLLER.pdf>

Instrucciones de Instalación / Installation Instructions / Instructions d'Installation

<http://www.jisoiluminacion.es/Instrucciones/Instrucciones-Control-V10.pdf>