

**Ref.**

**CONTROL-T32**

Colección / Collection / Collection

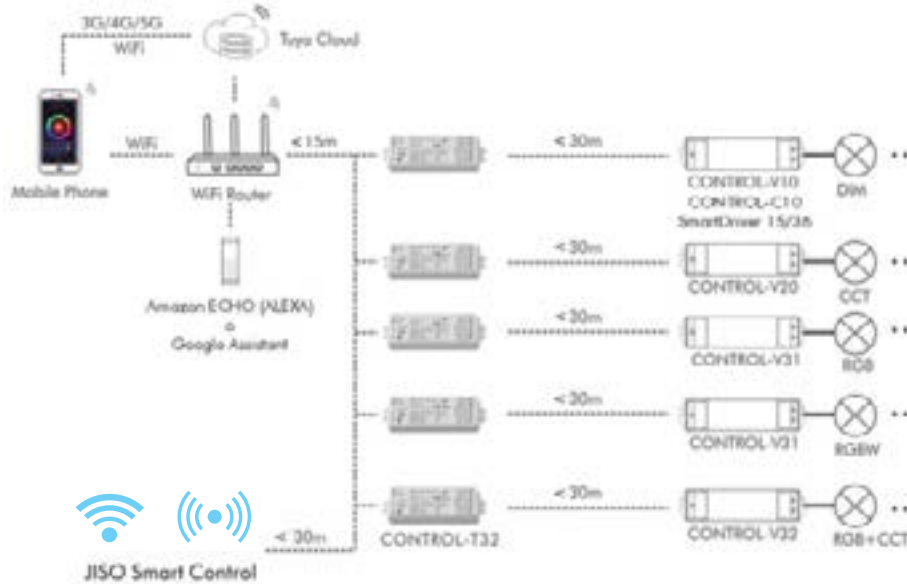
JISO Smart Control. PRO Professional

Descripción / Description / Description

Controlador maestro 5 en 1  
5 in 1 Master controller  
Contrôleur principal 5 dans 1

**Características / Data Sheet / Caractéristiques**

Control	VOICE (Echo o Google Assitant) APP Tuya JISO Smart Control (RF y WIFI)
Input Voltage	12-24Vdc
Output Voltage	2 x (12-24)Vdc
Output Current	3A / Channel
Size	L114 x W38 x H20 mm
Ambient Temperature	-30° C ~ +55° C



— Wired connection // Conexión con cableado  
- - - - - Wireless connection // Conexión inalámbrica



- Controlador Maestro 5 en 1 para control de tiras LED Monocolor, CCT, RGB, RGBW y RGB + CCT.
  - CONTROL-T32 puede funcionar como convertidor WiFi-RF para, en función maestro, poder controlar diferentes dispositivos JISO Smart Control, de igual tipo de luz, mediante VOZ y APP TUYA.
  - Control, mediante APP Tuya, de ON/OFF, brillo, CCT, RGB/RGBW, RGB + CCT, encendidos programados, escenas, función música, control en remoto.
  - Control por VOZ, gracias a TUYA, a través de Amazon ECHO (ALEXA) o Google Assistant.
  - Compatible con dispositivos JISO SMART CONTROL (MANDO32, PANELTACTIL32, SWITCH32 y SMARTWIFI + APP JISO)
  - Al colocar un CONTROL-T32 en cada encendido de una instalación en la que se esté utilizando JISO Smart Control, este dispositivo permite ampliar las funciones de la instalación a las citadas anteriormente y, por tanto, poder controlar mediante VOZ o acceso remoto. En este caso será necesario colocar un CONTROL-T32 por cada circuito a controlar, actuando este como Maestro y vinculando los controladores del circuito (CONTROL-V10, CONTROL-V20, CONTROL-V31, CONTROLV-32, CONTROL-C10, CONTROL-S10 y SmartDriver 15/36) como Esclavos.
  - Configuración sencilla por medio de pulsaciones. Es necesario configurar el tipo de función a utilizar antes de emparejar.
- 
- 5 in 1 Master Controller for Single Colour, CCT (Tuneable White), RGB, RGBW and RGB + CCT LED Strips.
  - CONTROL-T32 can work as a WiFi-RF converter to control, as a master device, different JISO Smart Control devices, with same light features, by VOICE and TUYA AP.
  - Thanks to Tuya APP it can be controlled ON/OFF, brightness, correlated colour temperature (CCT), RGB, RGBW, RGB + CCT and it is also possible to programme scenes, music function, remote access...
  - VOICE control, thanks to TUYA, via Amazon ECHO (ALEXA) or Google Assistant.
  - Compatible with JISO SMART CONTROL devices (MANDO32, PANELTACTIL32 and SMARTWIFI + APP JISO)
  - When introducing a CONTROL-T32 in each circuit of an installation in which JISO Smart Control is integrated, this device allows customers to add the above functions to a JISO Smart Control existing installation and, as a result, it allows the installation to be controlled by VOICE or remote access. It will be mandatory to integrate a CONTROL-T32 in each circuit (zone) to work as a Master and matching the other devices (CONTROL-V10, CONTROL-V20, CONTROL-V31, CONTROL-V32, CONTROL-C10, CONTROL-S10 or SmartDriver 15/36) as a slaves.
  - Easy configuration by pressing different sequences. It is mandatory to configure the function type before matching slave devices.
- 
- Contrôleur Principal 5 dans 1 pour le contrôle des rubanes LED Monocolor, CCT, RGB, RGBW et RGB + CCT.
  - Le CONTROL-T32 permet le fonctionnement comme convertisseur de signal WiFi-RF pour le contrôle, comme Master, de différentes équipes JISO Smart Control avec le même fonctionnement, à travers du commandement VOCALE et l'APP Tuya.
  - Grâce à l'APP Tuya il est possible le contrôle du ON/OFF, du niveau lumineux, CCT, RGB, RGBW, RGB + CCT et des allumages programmés, de la fonctionne musique, de l'accès distant...
  - Contrôle VOCALE, grâce à Tuya, à travers de Amazon ECHO (ALEXA) ou Google Assistant.
  - Compatible avec des produits JISO SMART CONTROL (Mando32, PanelTactil32 et SmartWifi + APP JISO).
  - Avec l'installation d'un CONTROL-T32 dans un circuit existante (zone) où il en a déjà installé des produits JISO Smart Control, le CONTROL-T32 permet ajouter des nouvelles fonctionnes grâce à lesquelles nous pouvons faire servir le commandement VOCALE ou l'accès distant. En ce cas il sera nécessaire installer un CONTROL-T32 par circuit (zone) à contrôler, et ce contrôleur fonctionnera comme Master et les autres contrôleurs (Control-V10, Control-V20, Control-V31, Control-V32, Control-C10, Control-S10 or SmartDriver 15/36) seront ces slaves.
  - Configuration facile à travers d'un système de pulsations. Il faut configurer le type de fonctionnement à utiliser avant le couplément.
  - Plus d'information dans la notice d'usage ou la fiche technique.

## Documentos / Documents / Des documents

Declaración de Conformidad UE / EU Declaration of Conformity / Déclaration de Conformité UE

<http://www.jisoiluminacion.es/CE/CE-CONTROLLER.pdf>

Instrucciones de Instalación / Installation Instructions / Instructions d'Installation

<http://www.jisoiluminacion.es/Instrucciones/Instrucciones-Control-T32.pdf>