

**Ref.**

**CONTROL-T20**

Colección / Collection / Collection

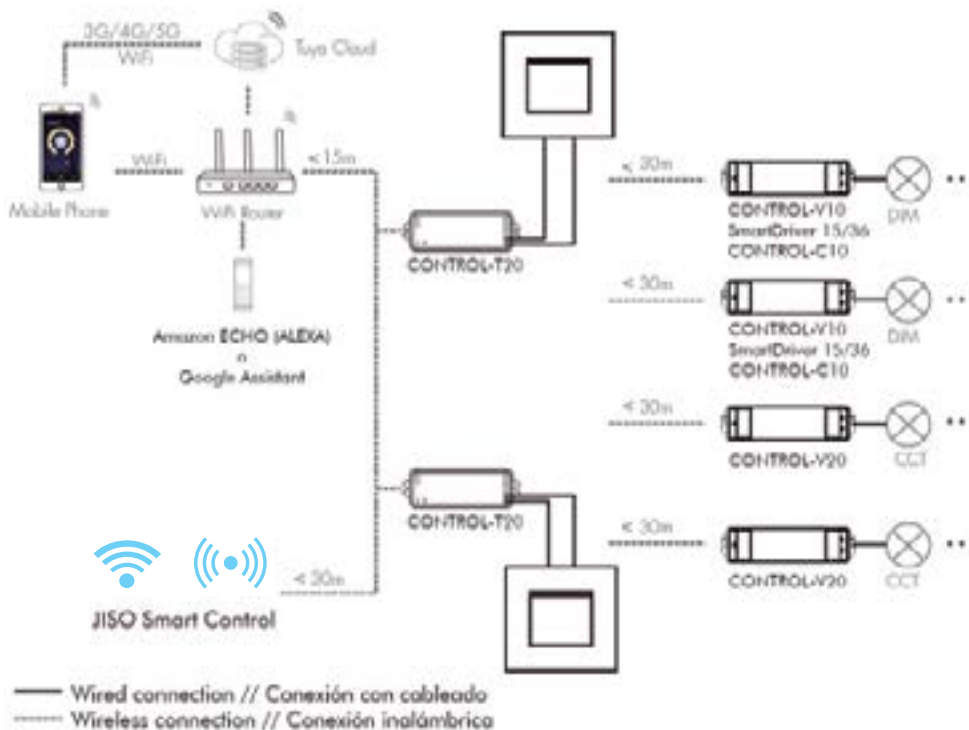
JISO Smart Control. PRO Professional

Descripción / Description / Description

Controlador Maestro 2 en 1 con función Pulsador  
2 in 1 Master controller with PUSH function  
Contrôleur principal 2 dans 1 avec bouton poussoir

**Características / Data Sheet / Caractéristiques**

Control	VOICE (Echo o Google Assitant) APP Tuya JISO Smart Control (RF y WIFI) // PUSH
Input Voltage	12-36Vdc
Output Voltage	2 x (12-36)Vdc
Output Current	5A / Channel
Size	L114 x W38 x H20 mm
Ambient Temperature	-30° C ~ +55° C



- Controlador Maestro 2 en 1 para control de tiras LED Monocolor y CCT (doble color).
  - CONTROL-T20 puede funcionar como convertidor WiFi-RF para, en función maestro, poder controlar diferentes dispositivos JISO Smart Control, de igual tipo de luz, mediante VOZ, APP Tuya y PUSH.
  - Control, mediante APP TUYA, de ON/OFF, brillo y Temperatura de color (CCT) de encendidos programados, escenas, función música, control en remoto...
  - Control por VOZ, gracias a Tuya, a través de Amazon ECHO (ALEXA) o Google Asisstant.
  - Compatible con dispositivos JISO SMART CONTROL (MANDO32, PANELTACTIL32, SWITCH32 y SMARTWIFI + APP JISO)
  - Al colocar un CONTROL-T20 en cada encendido de una instalación en la que se esté utilizando JISO Smart Control, este dispositivo permite ampliar las funciones de la instalación a las citadas anteriormente y, por tanto, poder controlar mediante VOZ o acceso remoto. En este caso será necesario colocar un CONTROL-T20 por cada circuito a controlar, actuando este como Maestro y vinculando los controladores del circuito (CONTROL-V10, CONTROL-V20, CONTROL-C10, CONTROL-S10 o SmartDriver 15/36) como Esclavos.
  - Configuración sencilla por medio de pulsaciones. Es necesario configurar el tipo de función a utilizar antes de emparejar.
- 
- 2 in 1 Master controller for Single Colour and CCT (Tuneable white) LED Strips.
  - CONTROL-T20 can work as a WiFi-RF converter to control, as a master device, different JISO Smart Control devices, with same light features, by VOICE, Tuya APP and PUSH.
  - Thanks to Tuya APP it can be controlled ON/OFF, brightness and correlated colour temperature (CCT) and it is also possible to programme scenes, music function, remote access...
  - VOICE control, thanks to TUYA, via Amazon ECHO (ALEXA) or Google Assistant.
  - Compatible with JISO SMART CONTROL devices (MANDO32, PANELTACTIL32 and SMARTWIFI + APP JISO).
  - When introducing a CONTROL-T20 in each circuit of an installation in which JISO Smart Control is integrated, this device allows customers to add the above functions to a JISO Smart Control existing installation and, as a result, it allows the installation to be controlled by VOICE or remote access. It will be mandatory to integrate a CONTROL-T20 in each circuit (zone) to work as a Master and matching the other devices (CONTROL-V10, CONTROL-V20, CONTROL-C10, CONTROL-S10 or SmartDriver 15/36) as a slaves.
  - Easy configuration by pressing different sequences. It is mandatory to configure the function type before matching slave devices.
- 
- Contrôleur Principal 2 dans 1 pour le contrôle des rubanes LED Monocouleur et CCT (double couleur).
  - Le CONTROL-T20 permet le fonctionnement comme convertisseur de signal WiFi-RF pour le contrôle, comme Master, de différent équipes JISO Smart Control avec le même fonctionnement, à travers du commandement VOCALE, l'APP Tuya et Bouton Poussoir.
  - Grâce à l'APP Tuya il est possible le contrôle du ON/OFF, le niveau lumineux, de la température de la couleur, des allumages programmés, de la fonctionne musique, de l'accès distant...
  - Contrôle VOCALE, grâce à Tuya, à travers de Amazon ECHO (ALEXA) ou Google Assistant.
  - Compatible avec des produits JISO SMART CONTROL (MANDO32, PANELTACTIL32 et SMARTWIFI + APP JISO).
  - Avec l'installation d'un CONTROL-T20 dans un circuit existante (zone) où il en a déjà installé des produits JISO Smart Control, le CONTROL-T20 permet ajouter des nouveaux fonctionnes grâce à lesquelles nous pouvons faire servir le commandement VOCALE ou l'accès distant. En ce casse il sera nécessaire installer un CONTROL-TS20 par circuit (zone) à contrôler, et ce contrôleur fonctionnera comme Master et les autres contrôleurs (CONTROL-V10, CONTROL-V20, CONTROL-C10, CONTROL-S10 or SmartDriver 15/36) seront ces slaves.
  - Configuration facile à travers d'un système de pulsations. Il faut configurer le type de fonctionnement à utiliser avant le couplement.
  - Plus d'information dans la notice d'usage ou la fiche technique.

## Documentos / Documents / Des documents

Declaración de Conformidad UE / EU Declaration of Conformity / Déclaration de Conformité UE

<http://www.jisoiluminacion.es/CE/CE-CONTROLLER.pdf>

Instrucciones de Instalación / Installation Instructions / Instructions d'Installation

<http://www.jisoiluminacion.es/Instrucciones/Instrucciones-Control-T20.pdf>