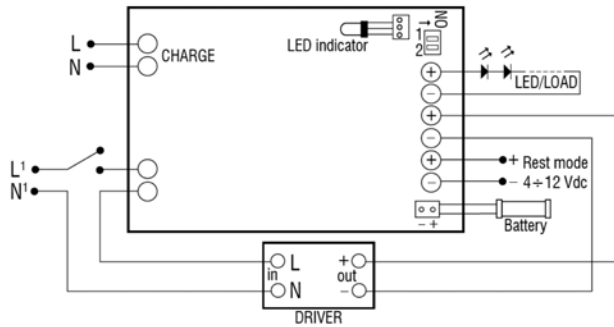


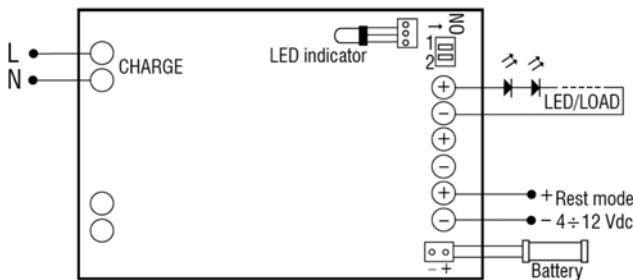
SISTEMAS DE ILUMINACIÓN LED DE CORTESÍA PARA CASOS DE EMERGENCIA

Características de la iluminación de cortesía (REF. 2DCLEDK1 Y 2DCLEDK2)

Uso permanente (la luminaria funciona normalmente con su driver y, además, funciona, en unas condiciones determinadas, cuando falla la red general)



Uso no permanente (la luminaria se instala sin driver y sólo funciona, en unas condiciones determinadas, cuando falla la red general)

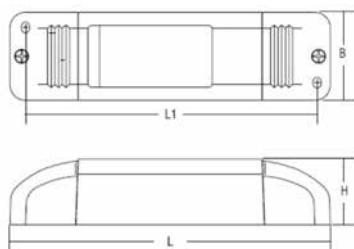


IMPORTANTE: Se debe indicar claramente para que luminaria LED se va a utilizar el kit de emergencia ya que, cuando la luminaria LED haya sido suministrada por JISO ILUMINACIÓN, SL. será posible suministrar conectores adicionales para evitar manipulación de los terminales de la salida del driver y la entrada de la luminaria. También se deberá consultar la configuración del DIP-SWITCH (1-2), según referencia asociada, de la tabla existente en el aparatado de FAQ.

Condicionantes de Uso

Condicionantes físicos

Los equipos utilizados como kit de emergencia (2DCLEDK1 y 2DCLEDK2), así como las baterías posible a utilizar, tienen unas dimensiones de:

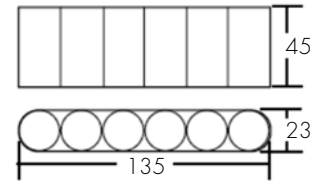


Dimensiones de 2DCLEDK1 y 2DCLEDK2

(mm)

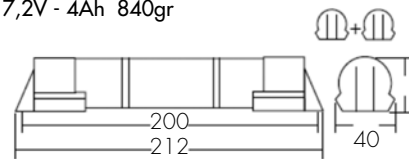
L	L1	B	H
166	150	47	35

7,2V - 1,6Ah 300gr



Batería 2DCLEDK1 (mm)

7,2V - 4Ah 840gr



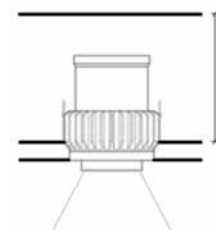
Batería 2DCLEDK2 (mm)

ADVERTENCIA: Debido a lo anterior, puede que, aunque exista compatibilidad entre luminaria y kit de emergencia, el equipo y/o las baterías no puedan introducirse por el hueco de corte realizado para la luminaria LED y, por tanto, no se puedan instalar de forma conjunta.

Para evitar problemas en el momento de realizar la instalación se ruega prestar atención a la siguiente tabla de restricciones de altura de falso techo en función del diámetro de corte. Además de la altura se debe dejar accesibilidad lateral, ya que si el falso techo contiene obstáculos puede no ser factible introducir el kit de emergencia. (ver página siguiente)

Diámetro de corte (mm)	H ≥ 6cm	H ≥ 8cm	H ≥ 10cm	H ≥ 12cm	H ≥ 16cm
	2DCLEDK1 2DCLEDK2	2DCLEDK1 2DCLEDK2	2DCLEDK1 2DCLEDK2	2DCLEDK1 2DCLEDK2	2DCLEDK1 2DCLEDK2
Ø30 mm (6 #)	NO	NO	NO	NO	NO
Ø73 mm (6 #)	NO	NO	NO	NO	SI
Ø75 mm (6 #)	NO	NO	NO	NO	SI
Ø80 mm (6 #)	NO	NO	NO	NO	SI
Ø90 mm (6 #)	NO	NO	NO	SI	SI
Ø105 mm (6 #)	NO	NO	NO	SI	SI
Ø110 mm (6 #)	NO	NO	SI	SI	SI
Ø125 mm (6 #)	NO	NO	SI	SI	SI
Ø145 mm (6 #)	NO	SI	SI	SI	SI
>Ø165 mm (6 #)	SI	SI	SI	SI	SI

NOTA: Valores orientativos. Si el diámetro de corte de su luminaria LED no se encuentra en la tabla, por favor, consulte el inmediatamente inferior (Ej.: Ø117mm entonces mirar Ø110 mm).



Luminaria LED en techo

Recomendaciones de Uso

El conjunto luminaria LED + kit de emergencia no resulta una luminaria de emergencia según normativa. Este, simplemente, permite una iluminación de cortesía, de entre 3W y 7W, en situaciones en las que un fallo en el suministro general activa el conjunto, por lo que no se recomienda para uso de emergencia, según norma.

Preguntas frecuentes (FAQ)

¿Existe alguna luminaria de JISO ILUMINACIÓN compatible con alumbrado de emergencia según norma?

NO.

Las luminarias JISO ILUMINACIÓN no son, en ningún caso, luminarias de emergencia según la normativa aplicable. Sin embargo, existe la posibilidad de asociar las luminarias a un Kit de Cortesía (emergencia) que permite mantener una iluminación reducida, durante un tiempo determinado, en caso de fallos de la red general.

Estos Kit de Cortesía (emergencia) están formados por un dispositivo de control, que gestiona la alimentación de la luminaria y una/s batería NiCd que acumula energía para liberarla en caso de fallo de la red general.

Estos Kit de Cortesía (emergencia), dependiendo del modelo, pueden mantener la alimentación de las luminarias con un nivel de potencia entre 3 y 7W durante 1h o 3h, dependiendo de la batería asociada. Además, se puede instalar de dos modos posibles según lo siguiente:

1. Uso permanente (la luminaria funciona normalmente con su driver y, además, funciona, en unas condiciones determinadas, cuando falla la red general)

(ver esquema en página siguiente)

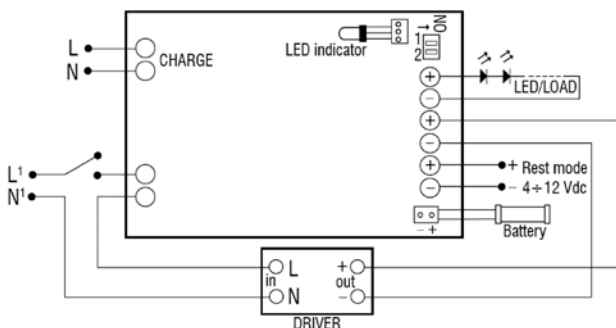


Imagen 17. Esquema de conexión Kit de Cortesía (emergencia) para uso permanente

2. Uso no permanente (la luminaria se instala sin driver y sólo funciona, en unas condiciones determinadas, cuando falla la red general).

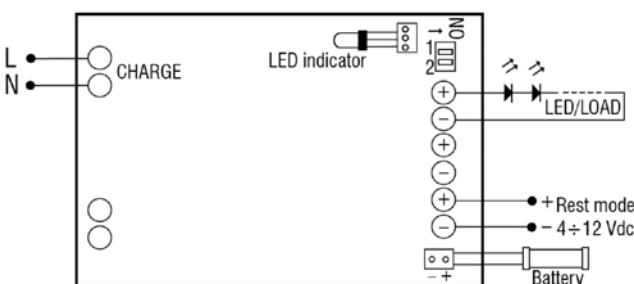


Imagen 18. Esquema de conexión Kit de Cortesía (emergencia) para uso no permanente

¿Quiero colocar un Kit de Cortesía (emergencia) en mi luminaria LED, existe alguna limitación para asociar Kit de Cortesía (emergencia) con las luminarias LED?

SÍ.

La luminaria LED utilizada no puede tener un voltaje, en corriente continua (DC), ni superior ni inferior al indicado en las fichas técnicas del Kit de Cortesía (emergencia) (solicite ficha técnica o consulte en www.jisoiluminacion.com).

Si el voltaje no es acorde con lo indicado, la luminaria LED, podría no encenderse cuando falla el suministro general y debe actuar la batería. Además, existen modelos de Kit de Cortesía (emergencia) que disponen de un selector de voltaje máximo por opción seleccionada (Ref. 2DCLEDK1 y 2DCLEDK2). En estos casos, dependiendo de la luminaria LED, se debe colocar el selector en la posición correcta.

	A	B	C	D
	12 V	24 V	48 V	60 V
1	ON	ON	-	-
2	ON	-	ON	-

Imagen 19. Ejemplo de configuraciones del selector en Ref. 2DCLEDK1 y 2DCLEDK2

Cuando se suministra el kit de cortesía, salvo que se indique, suele venir sin configurar por lo que el instalador, antes de la colocación del mismo, deberá configurar el DIP-Switch según la tabla de la página siguiente:

¿Es posible colocar un Kit de Cortesía (emergencia) asociado a tiras LED?

Depende.

Esta opción SÍ es posible, en las Ref. 2DCLEDK1 y 2DCLEDK2, pero está condicionada a un máximo de potencia de tira LED instalada en función de voltaje de la misma.

12V → 24W

24V → 30W

En el caso de las Ref. 2DCLEDK5, 2DCLEDK6, 2DCLEDK7 y 2DCLEDK8, la limitación del equipo viene condicionada por la corriente de funcionamiento, no pudiendo ser superior a 2,5A.

¿Es posible colocar un Kit de Cortesía (emergencia) asociado pantallas estancas de la referencia 00420, 00440 o 00450?

NO.

Este tipo de producto no está preparado para asociar a un el Kit de Cortesía (emergencia) ya que, por su diseño y forma de colocación, no se dispone de espacio para su acople.

¿Es posible colocar un Kit de Cortesía (emergencia) en instalaciones que funcionan con un suministro AC distinto de 230V, por ejemplo 110V o 277V?

NO.

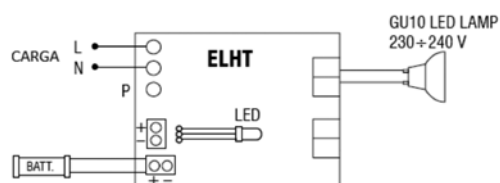
Los Kit de Cortesía (emergencia) que JISO ILUMINACIÓN asocia a sus luminarias sólo funcionan con alimentación AC entre 220-240V.

¿Es posible colocar un Kit de Cortesía (emergencia) asociado a bombillas con casquillo GU10?

SI.

JISO ILUMINACIÓN dispone de dos productos, Ref.: 1EH-3 (1h) y 1EH-4 (3h) que permite conectar bombillas GU10 a 230V de 3 a 8.5W.

Uso NO permanente (sólo emergencia)



Uso permanente (iluminación ordinaria)

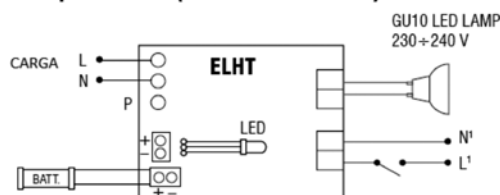


Imagen 20. Ejemplos de instalación. 1EH-3 y 1EH-4

MODELO	INTENSIDAD (mA)	MODELO	INTENSIDAD (mA)	MODELO	INTENSIDAD (mA)	MODELO	INTENSIDAD (mA)
10225	NO COMPATIBLE	29120	NO COMPATIBLE	51010	2-ON/1-OFF	54940	2-ON/1-OFF
10233	NO COMPATIBLE	31140	2-ON/1-OFF	51015	1-2-OFF	55011	2-ON/1-OFF
20408	NO COMPATIBLE	31272	2-ON/1-OFF	51022	NO COMPATIBLE	55055	2-ON/1-OFF
20415	NO COMPATIBLE	31640	2-ON/1-OFF	51033	2-ON/1-OFF	55108	1-ON/2-OFF
20422	NO COMPATIBLE	50110	2-ON/1-OFF	51110	2-ON/1-OFF	55115	2-ON/1-OFF
20424	NO COMPATIBLE	50118	1-ON/2-OFF	51115	1-2-OFF	55122	2-ON/1-OFF
20508	NO COMPATIBLE	50126	2-ON/1-OFF	51122	NO COMPATIBLE	56306	1-ON/2-OFF
20515	NO COMPATIBLE	50212	2-ON/1-OFF	51133	2-ON/1-OFF	56312	2-ON/1-OFF
20522	NO COMPATIBLE	50220	1-2-OFF	51533	2-ON/1-OFF	56324	NO COMPATIBLE
20524	NO COMPATIBLE	50308	1-ON/2-OFF	51618	1-2-OFF	56406	1-ON/2-OFF
20408	NO COMPATIBLE	50315	2-ON/1-OFF	51708	1-ON/2-OFF	56412	2-ON/1-OFF
20415	NO COMPATIBLE	50322	1-2-OFF	51715	2-ON/1-OFF	56424	NO COMPATIBLE
20422	NO COMPATIBLE	50330	NO COMPATIBLE	51722	2-ON/1-OFF	59314	2-ON/1-OFF
20424	NO COMPATIBLE	50355	2-ON/1-OFF	51908	1-ON/2-OFF	59325	2-ON/1-OFF
21618	NO COMPATIBLE	50408	1-ON/2-OFF	51915	2-ON/1-OFF	59414	2-ON/1-OFF
24906	NO COMPATIBLE	50415	2-ON/1-OFF	51922	1-2-OFF	59425	2-ON/1-OFF
24918	NO COMPATIBLE	50422	2-ON/1-OFF	53535	2-ON/1-OFF	59528	2-ON/1-OFF
24924	NO COMPATIBLE	50519	1-2-OFF	53550	2-ON/1-OFF	59628	2-ON/1-OFF
26308	NO COMPATIBLE	50608	1-ON/2-OFF	54207	1-ON/2-OFF	59650	2-ON/1-OFF
26314	NO COMPATIBLE	50615	2-ON/1-OFF	54410	2-ON/1-OFF	69314	2-ON/1-OFF
26324	NO COMPATIBLE	50625	2-ON/1-OFF	54415	2-ON/1-OFF	69325	2-ON/1-OFF
26330	NO COMPATIBLE	50708	1-ON/2-OFF	54425	NO COMPATIBLE	69414	2-ON/1-OFF
26408	NO COMPATIBLE	50715	2-ON/1-OFF	54435	2-ON/1-OFF	69425	2-ON/1-OFF
26414	NO COMPATIBLE	50725	2-ON/1-OFF	54906	1-ON/2-OFF	69628	2-ON/1-OFF
26424	NO COMPATIBLE	50915	2-ON/1-OFF	54918	1-2-OFF	69650	2-ON/1-OFF
26430	NO COMPATIBLE	50925	NO COMPATIBLE	54924	NO COMPATIBLE		
29110	NO COMPATIBLE	50930	2-ON/1-OFF	54930	2-ON/1-OFF		